

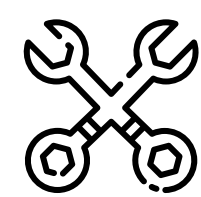


# ZÁRUČNÍ LIST

## S MONTÁŽNÍM NÁVODEM

zárubně HIDE

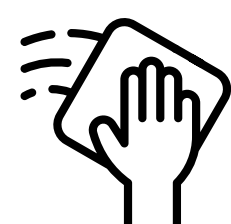
číslo: 06.3



STR 2 /

### PŘED MONTÁŽÍ

NA CO NESMÍTE ZAPOMENOUT,  
KDYŽ SE CHCETE DOBRĚ  
PŘIPRAVIT NA MONTÁŽ.



STR 8 /

### PÉČE

JAK SE SPRÁVNĚ STARAT O SVOJE  
DVEŘE.

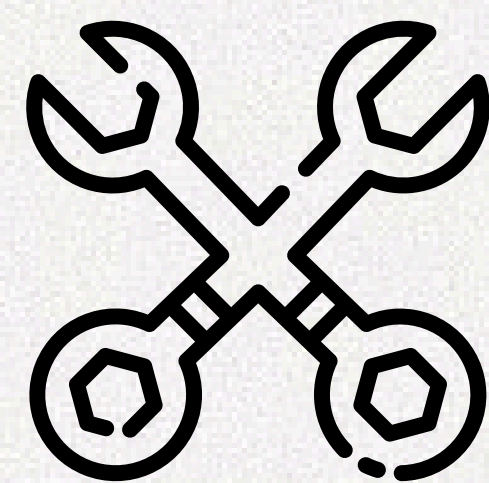


STR 11/

### ZÁRUČNÍ PODMÍNKY

INFORMACE OHLEDNĚ ZÁRUČNÍ  
OCHRANY VAŠICH DVEŘÍ





# PŘED MONTÁŽÍ

**Před montáží zárubně se  
podívejte na montážní návod**

Doporučujeme aby montáž vykonali Autorizované montážní skupiny.

<https://portadoors.com/cz/prodejni-sit/>

# Zkontrolujte rozměry

## OZNAČENÍ:

**S0 -** šířka otvoru ve stěně, připraveného na montáž zárubně

**H0 -** výška otvoru ve stěně, připravené na osazení zárubně. Měřená od úrovně dokončené podlahy.

**SZ/SB -** celková šířka zárubně (zárubeň HIDE nemá obložky)

**HZ/ HB -** celková výška zárubně (zárubeň HIDE nemá obložky)

ROZMĚR CZ norma standard	S <sub>o</sub>	H <sub>o</sub>	SZ / SB	HZ/HB	
<b>Porta HIDE bezpolodrážková</b>	"60"	705	2025	691	2014
	"70"	805		791	
	"80"	905		891	
	"90"	1005		991	
	"100"	1105		1091	
	"110"	1205		1191	
<b>Porta HIDE reverzní</b>	"60"	605	2035	691	2024
	"70"	705		791	
	"80"	805		891	
	"90"	905		991	
	"100"	1005		1091	
	"110"	1105		1191	

Rozměry uváděny v mm

### Přípustné odchylky v rozměrech otvoru ve stěně:

- Ho +0 mm / -5 mm
- So +10 mm / -0 mm

### Maximální hmotnost dodatečných ozdobných prvků na křídle

**POZOR:** Maximální povolená hmotnost křídla s dodatečnou dekorativní úpravou je **40 kg**.

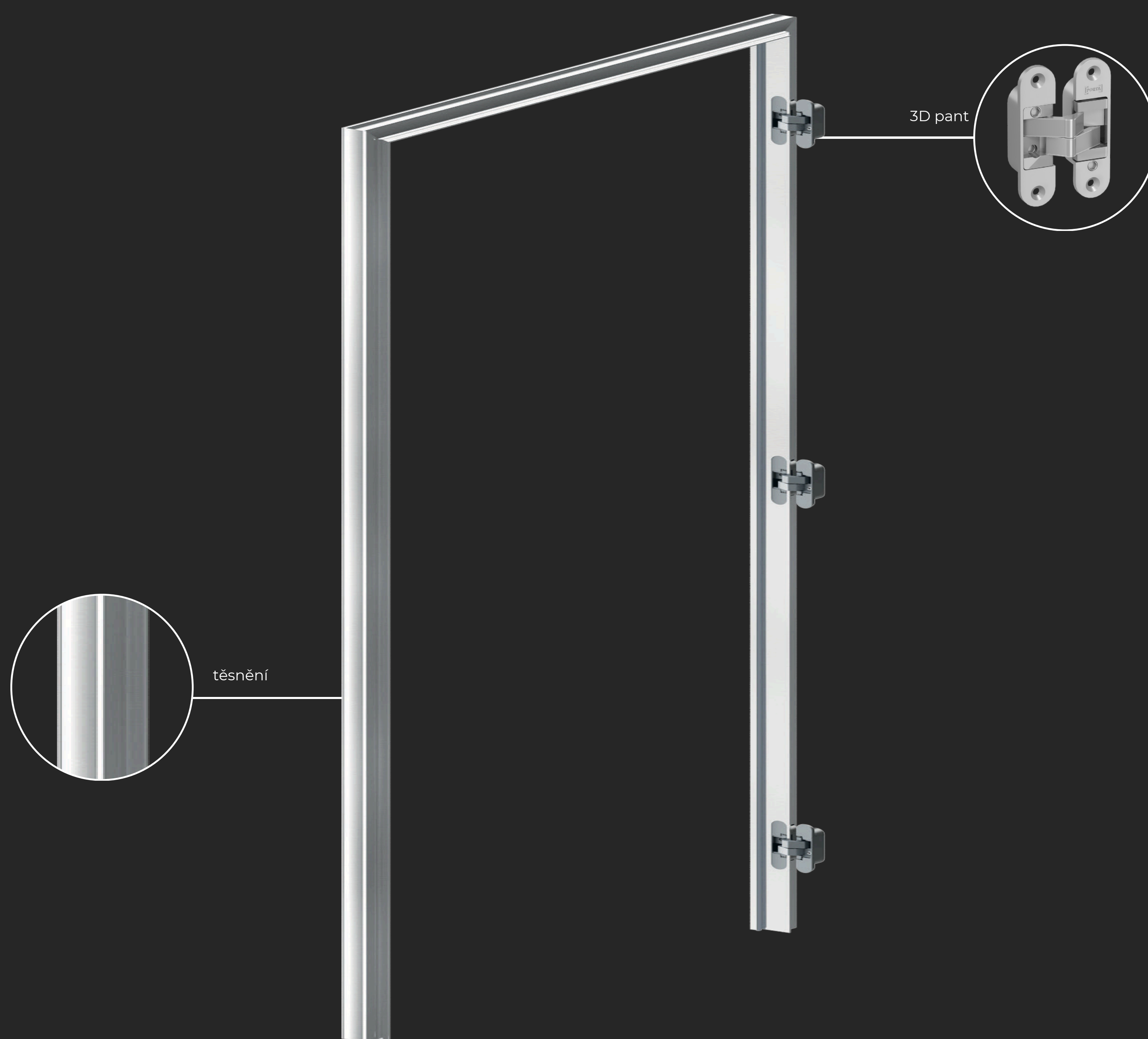
#### u křídla s výplní z děrované dřevotřískové desky

rozměr křídla	hmotnost (kg)
60	20
70	15
80	10
90	5
100	0

#### u křídla s výplní „voština“

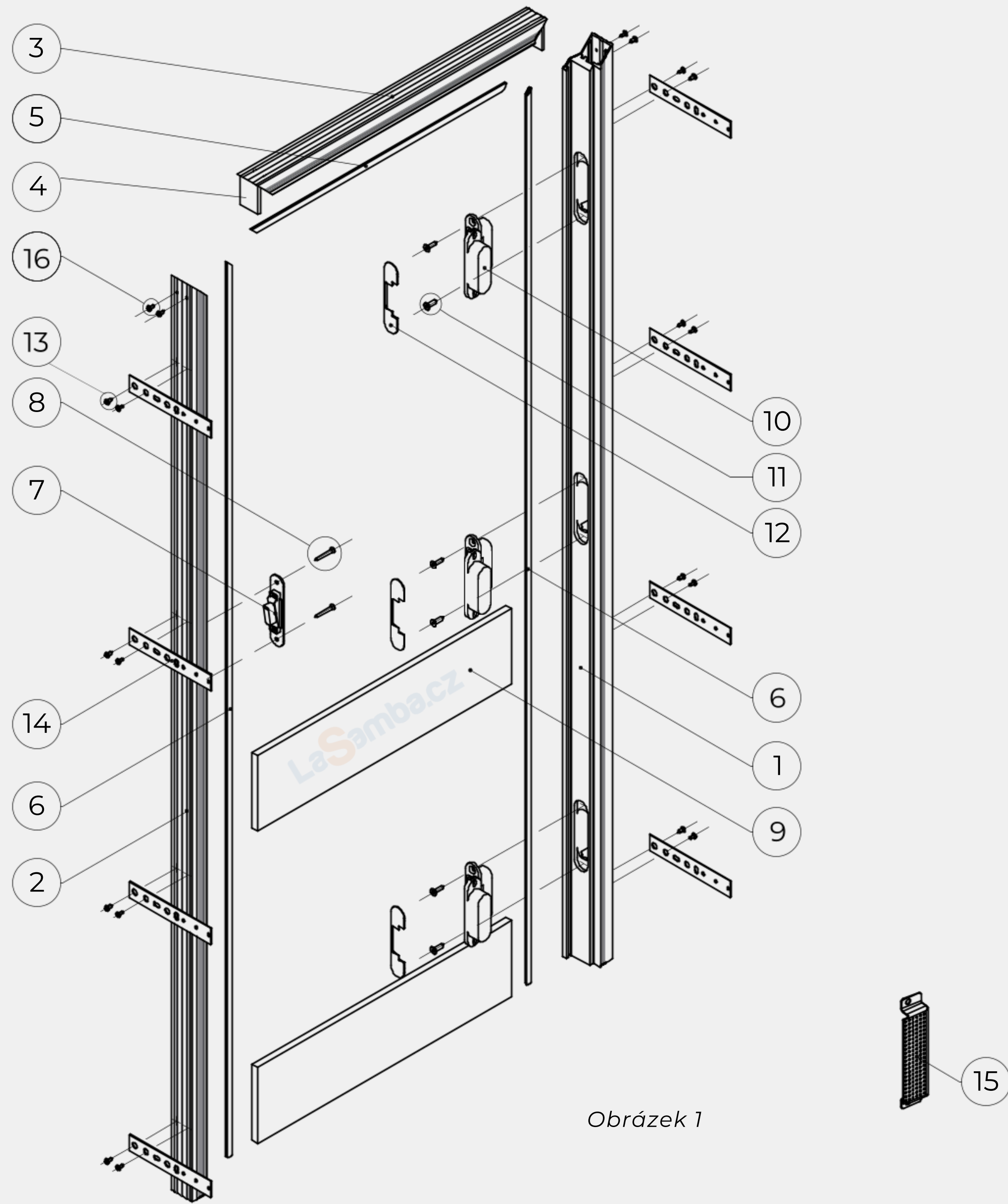
rozměr křídla	hmotnost (kg)
60	27
70	25
80	24
90	22
100	21

# Seznam komponentů a příslušenství



# Montáž zárubně HIDE

1. Všeobecné schéma zárubně Porta Hide a její komponenty jsou znázorněny na obrázku 1.

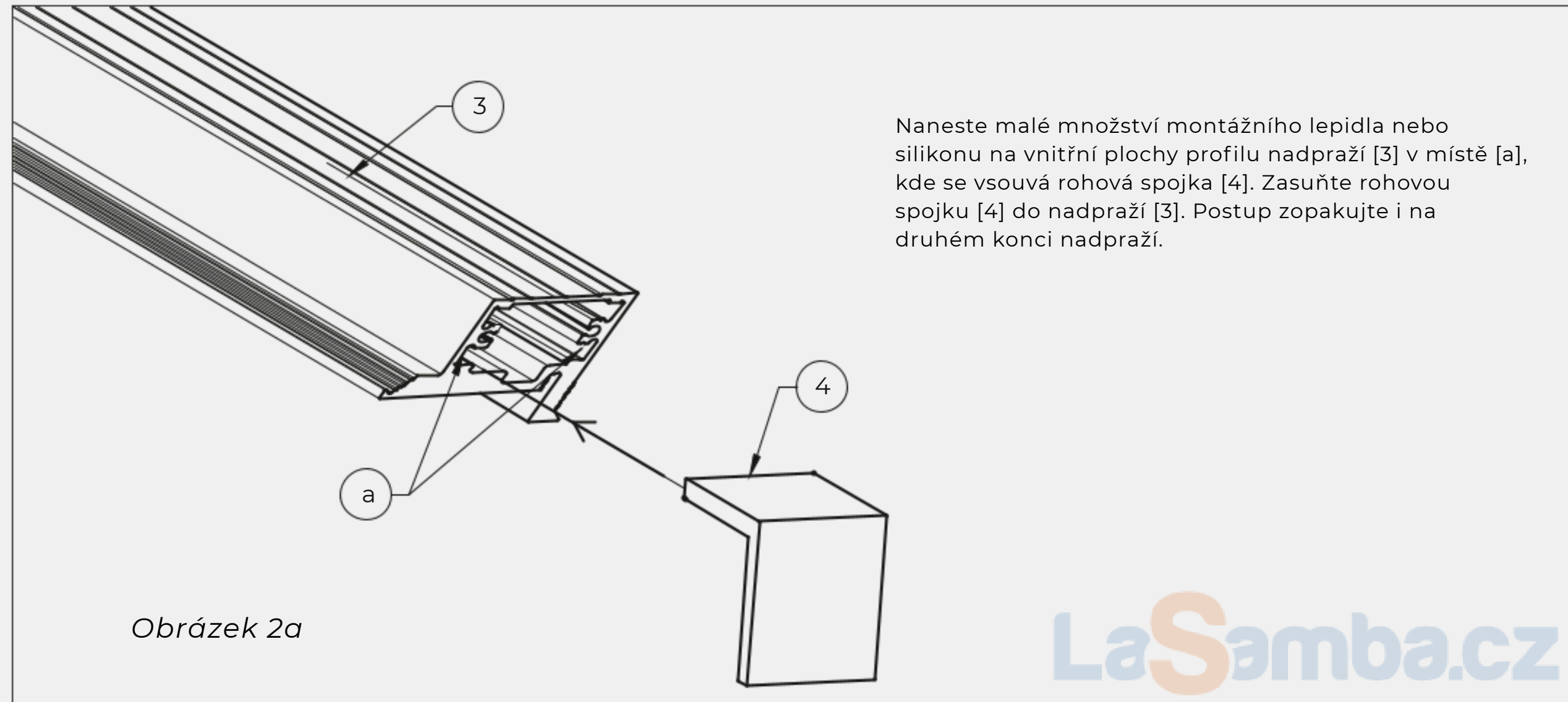


Obrázek 1

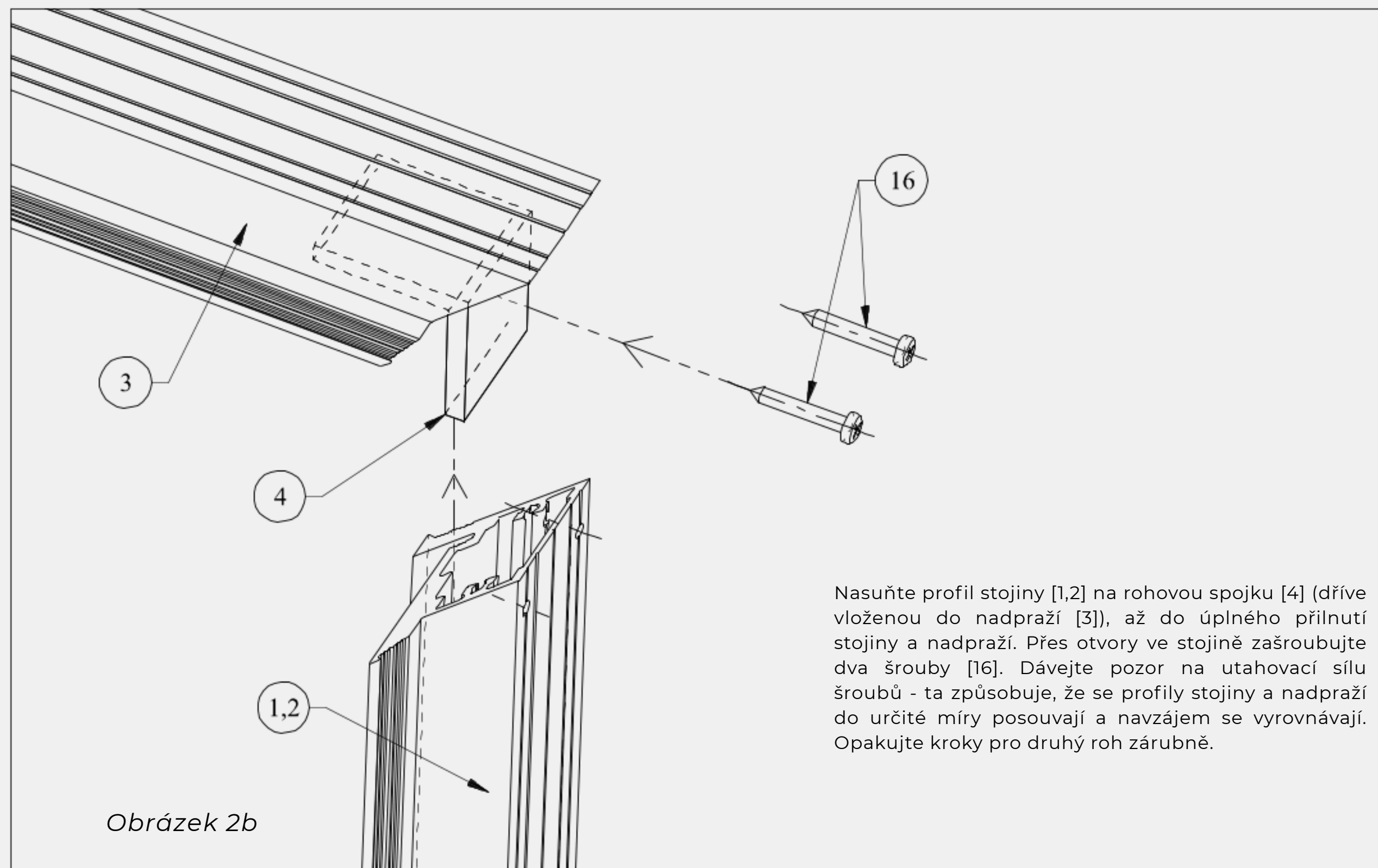
P.č.	Název části	Množstvo	Nelakovaná zárubňa (surový hliník)
1	Stojna s panty	1	1
2	Stojna s protiplechem zámku	1	1
3	Nadpraží	1	1
4	Rohová spojka	2	x
5	Těsnění - nadpraží	1	1
6	Těsnění - stojna	2	2
7	Protiplech magnetického zámku	1	1
8	Šroub se zapuštěnou hlavou 3,9x16 mm INOX pro protiplech zámku	2	2
9	Rozpěra	2	2
10	3D pant	2 - 3	2 - 3
11	Šroubek se zapuštěnou hlavou 4,8x16 mm INOX pro panty	6	6
12	záslepka 3D pantu	2 - 3	2 - 3
13	Samofezný šroub a s nákrúžkom 4,2x13 mm, pozinkovaný	22	22
14	Kotva	8	8
15	Krycí pouzdro (pouze bezpolodrážková verze)	2 - 3	2 - 3
16	Šroubek 3,9x25mm pro rohy zárubně	4	4
17	Samorezná kuželová skrutka 3,9x25mm pre rozpěry	8	8
A	SŠroubek 4x30mm pro panty (křídlo)	6	6
B	Návod na montáž	1	1
C	imbusový klíč 4 mm	1	1
D	Hadřík	1	1
E	základní barva	1	x

## 2. Montáž rámu zárubně

### 2.1 Spojte stojny a nadpraží zárubně

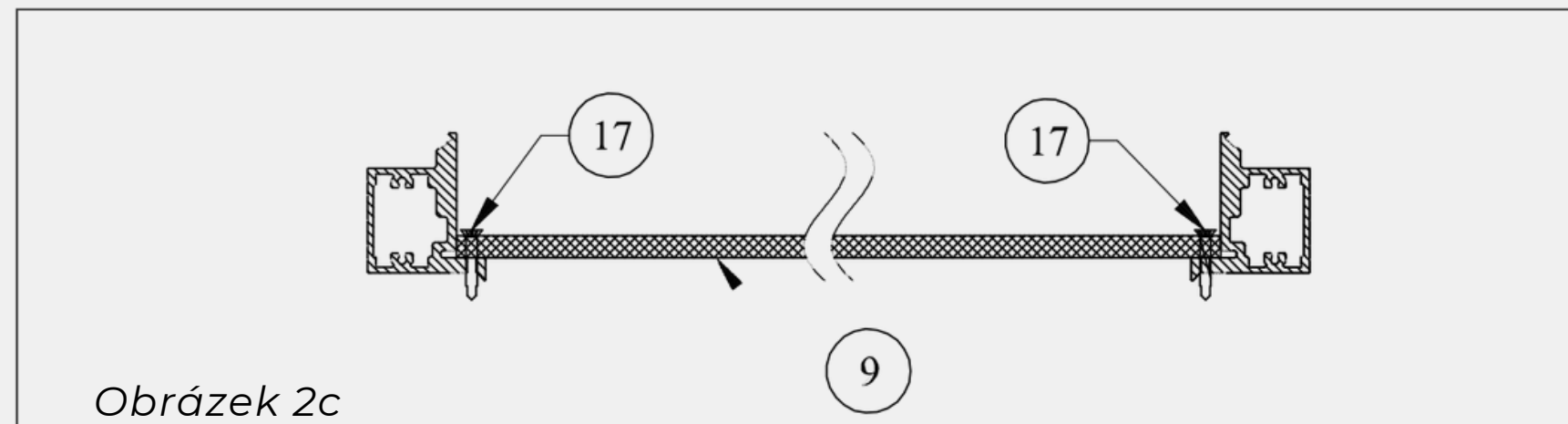


Obrázek 2a



Obrázek 2b

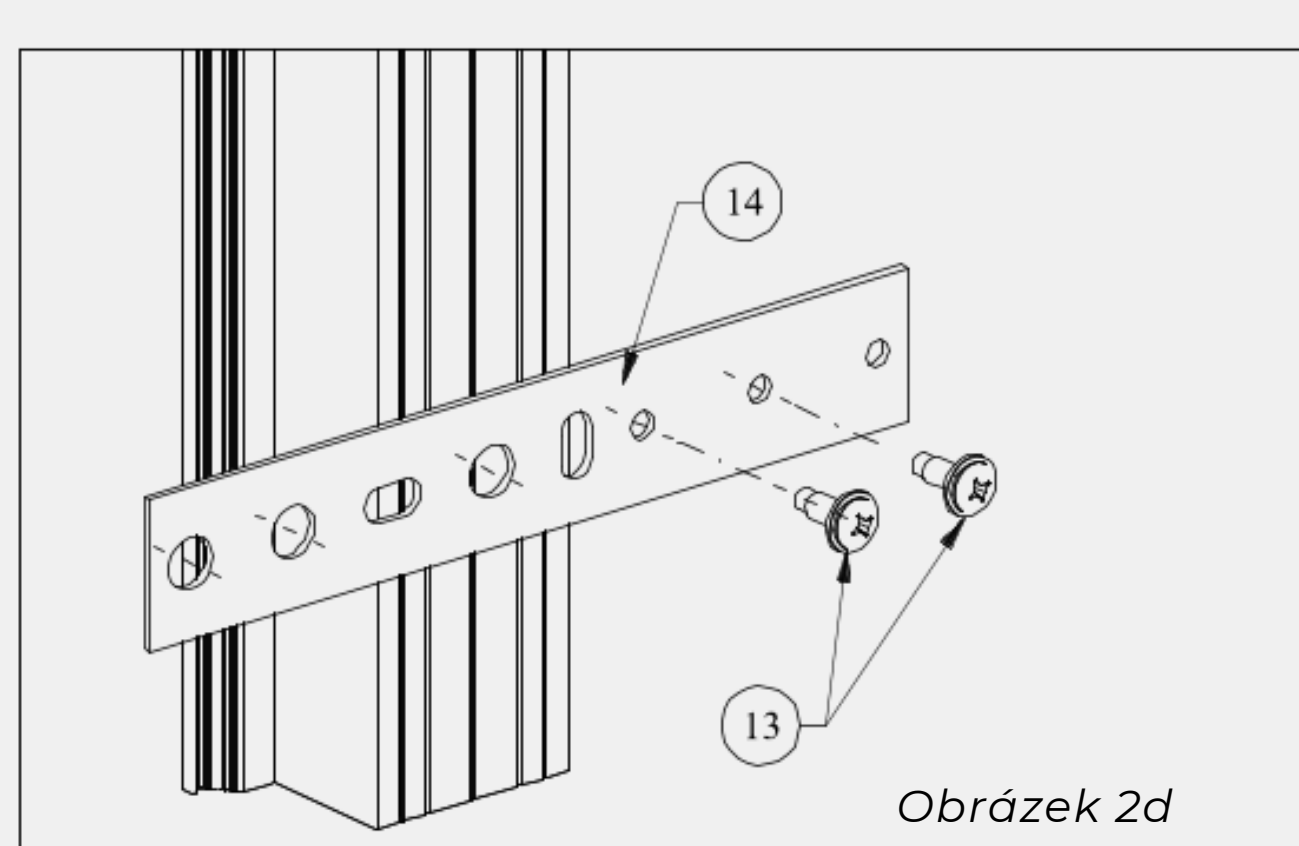
2.2 Předpřed montáží rozpěrových desek je třeba zkontrolovat (přiložením je k nadpraží ve vrubu profilu), zda jejich délka odpovídá šířce zárubně. Zajistěte zárubeň pomocí rozpěrových desek na dvou místech (viz obr. 6). Stojny zárubně mají předvrtané otvory pro montáž těchto desek. Označte umístění těchto otvorů na deskách a na tato místa zašroubujte šrouby.



Obrázek 2c

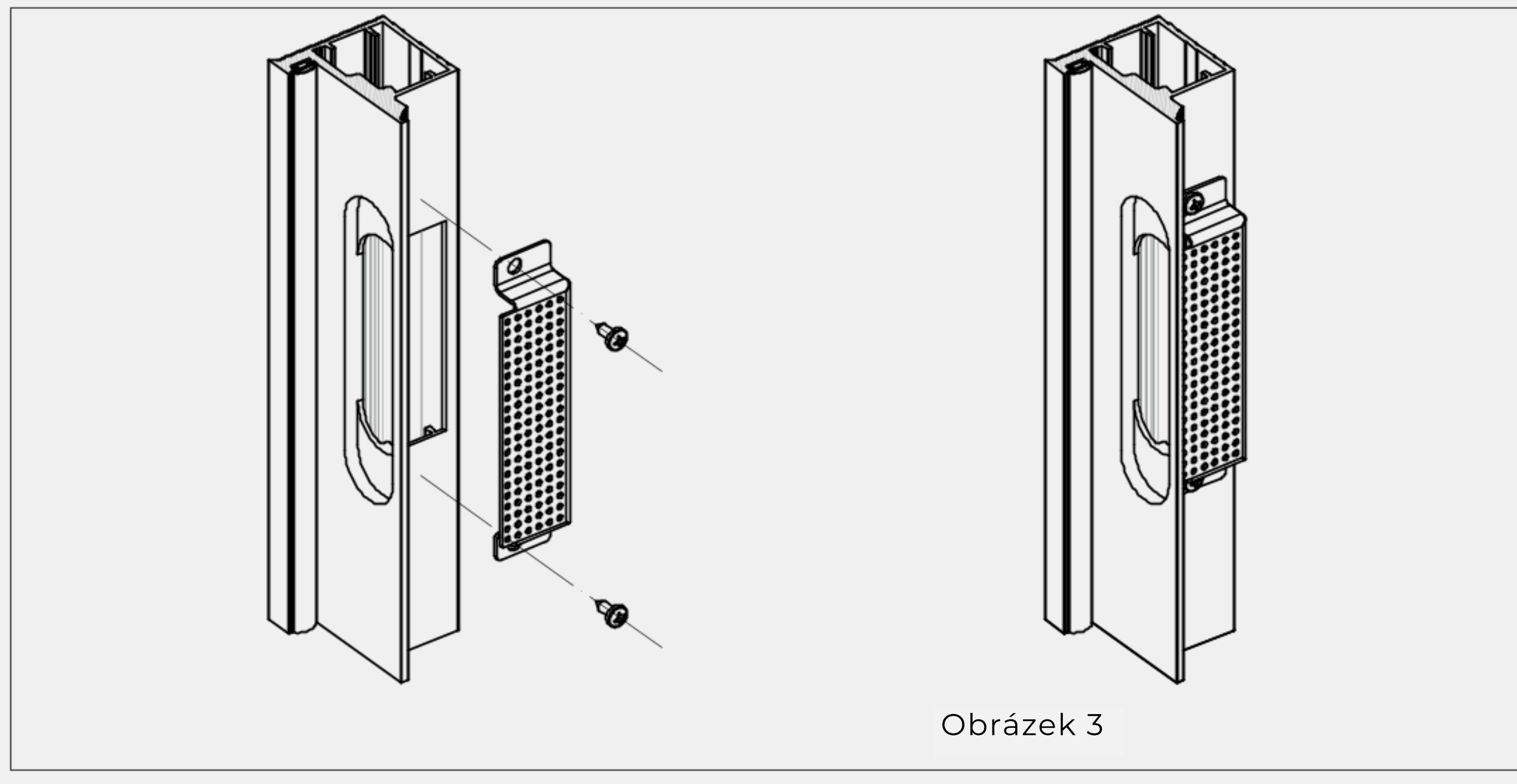
2.3 Pokud je zárubeň instalována ve zděné, železobetonové nebo dřevěné stěně, přišroubujte kotvy ke stojinám zárubně (4 ks. na každou stojnu) pomocí samofezných šroubů 4,2 x 13 mm [13] (2 šrouby pro každou kotvu).

V případě montáže do sádkartonové stěny je třeba vynechat šroubování kotev.



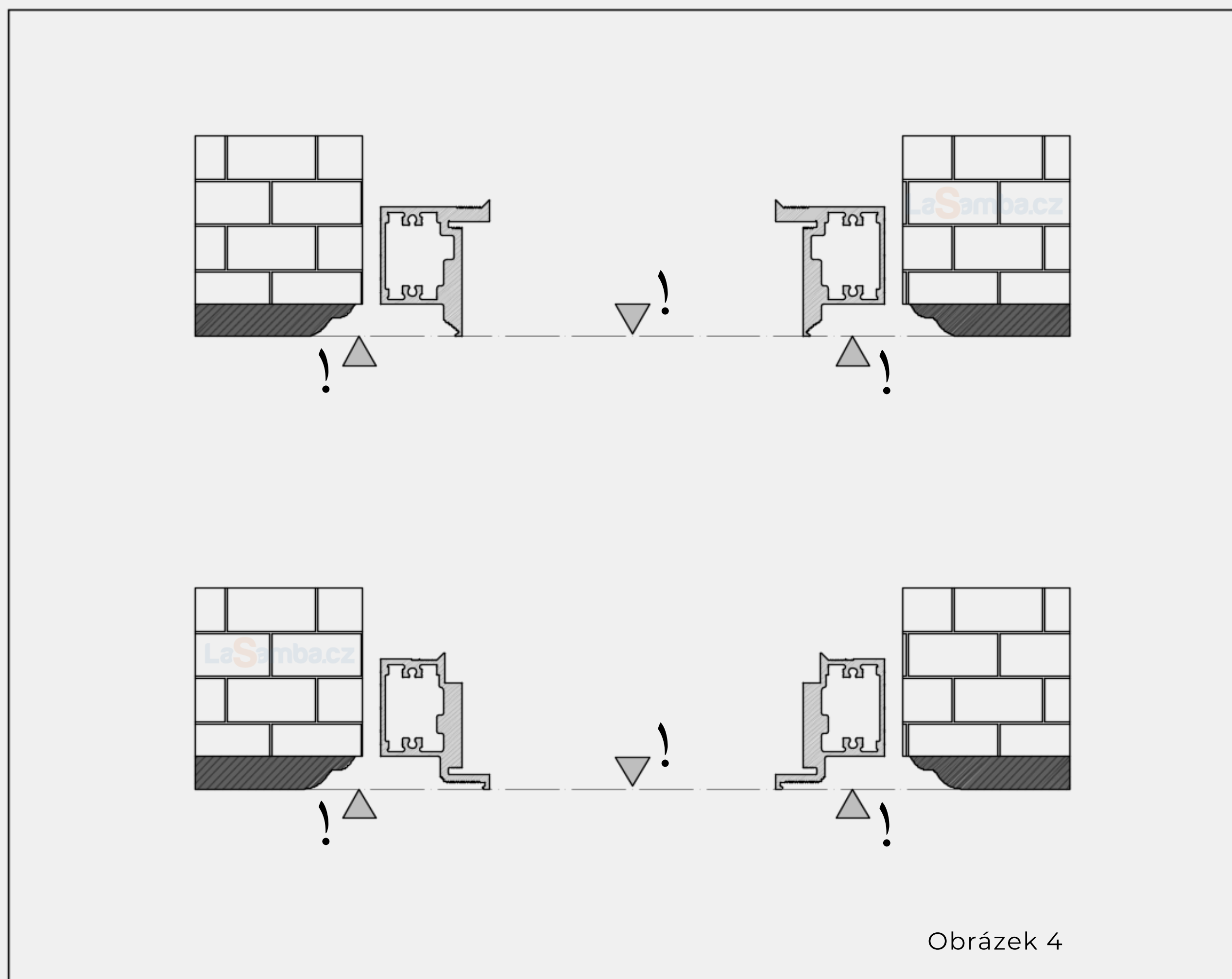
Obrázek 2d

3. V případě bezfalcové zárubně by měla být namontována krycí pouzdra pro panty. Pouzdro by mělo být umístěny tak, aby zcela zakrývalo otvory viditelné z přední strany zárubně a poté přišroubované pomocí samofezných šroubů 4,2 x 13 mm (2 šrouby na pouzdro).



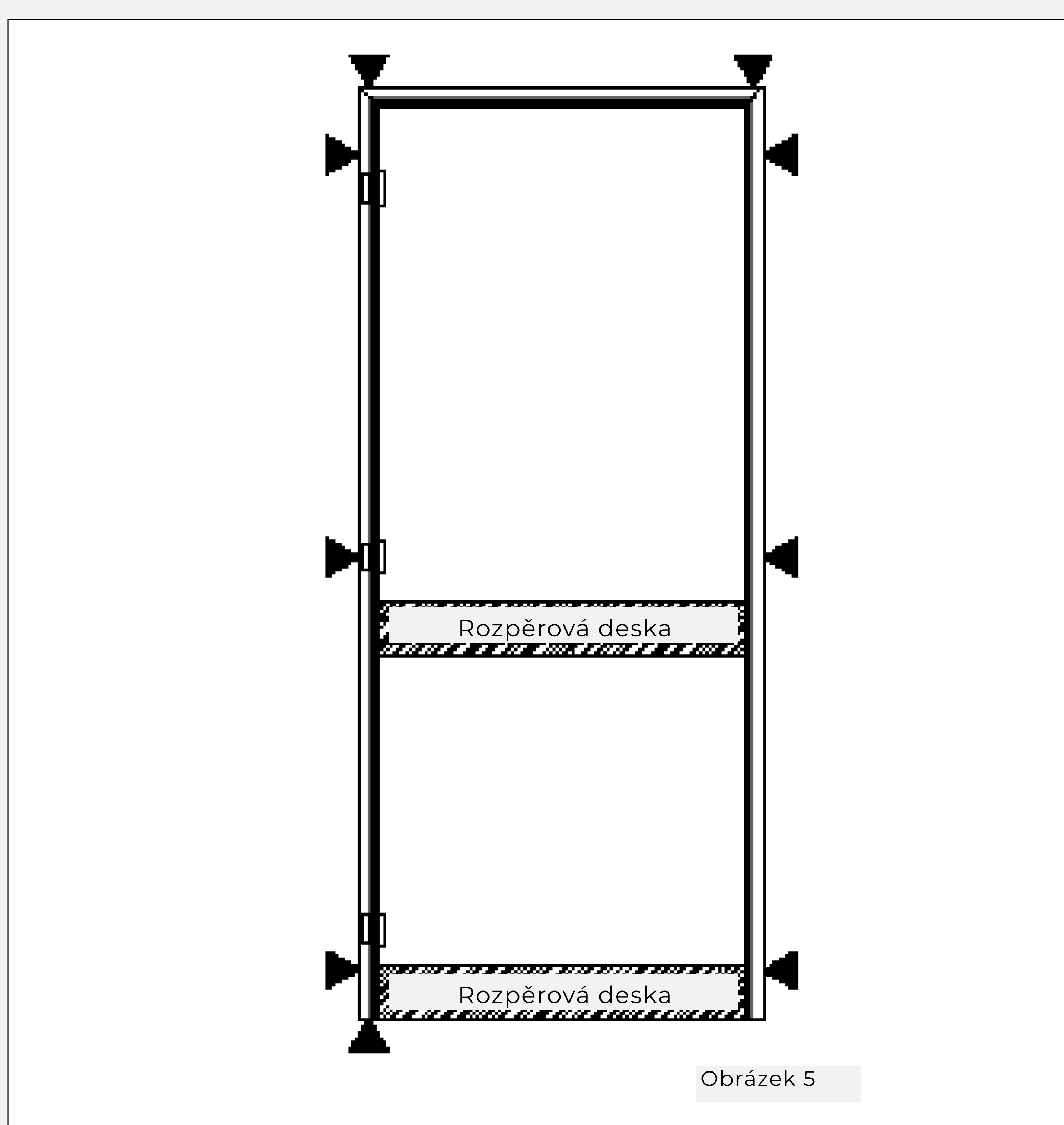
Obrázek 3

4. Umístěte sestavenou zárubeň do otvoru ve zdi. Věnujte pozornost vertikále a jejímu vyrovnání. UPOZORNĚNÍ! Zárubeň je třeba vysunout ze stavebního otvoru o tloušťku konečné úpravy stěny (sádkartonové desky, omítky, obklady apod.) - viz obrázek 4

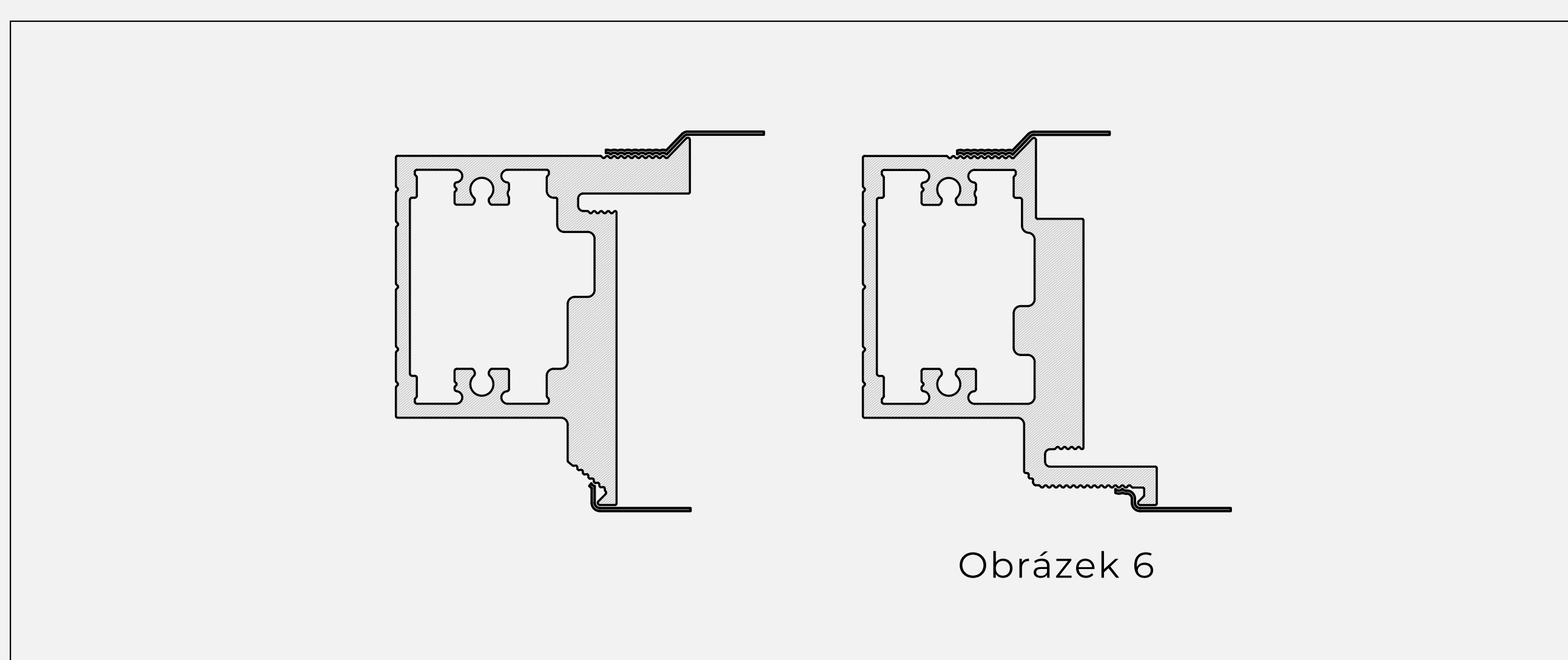


Obrázek 4

5. Správně umístěná zárubeň by měla být zaklíněna v otvoru v místech znázorněných na obrázku 5 a pak by se měla znovu ověřit správná poloha ve zdi. .



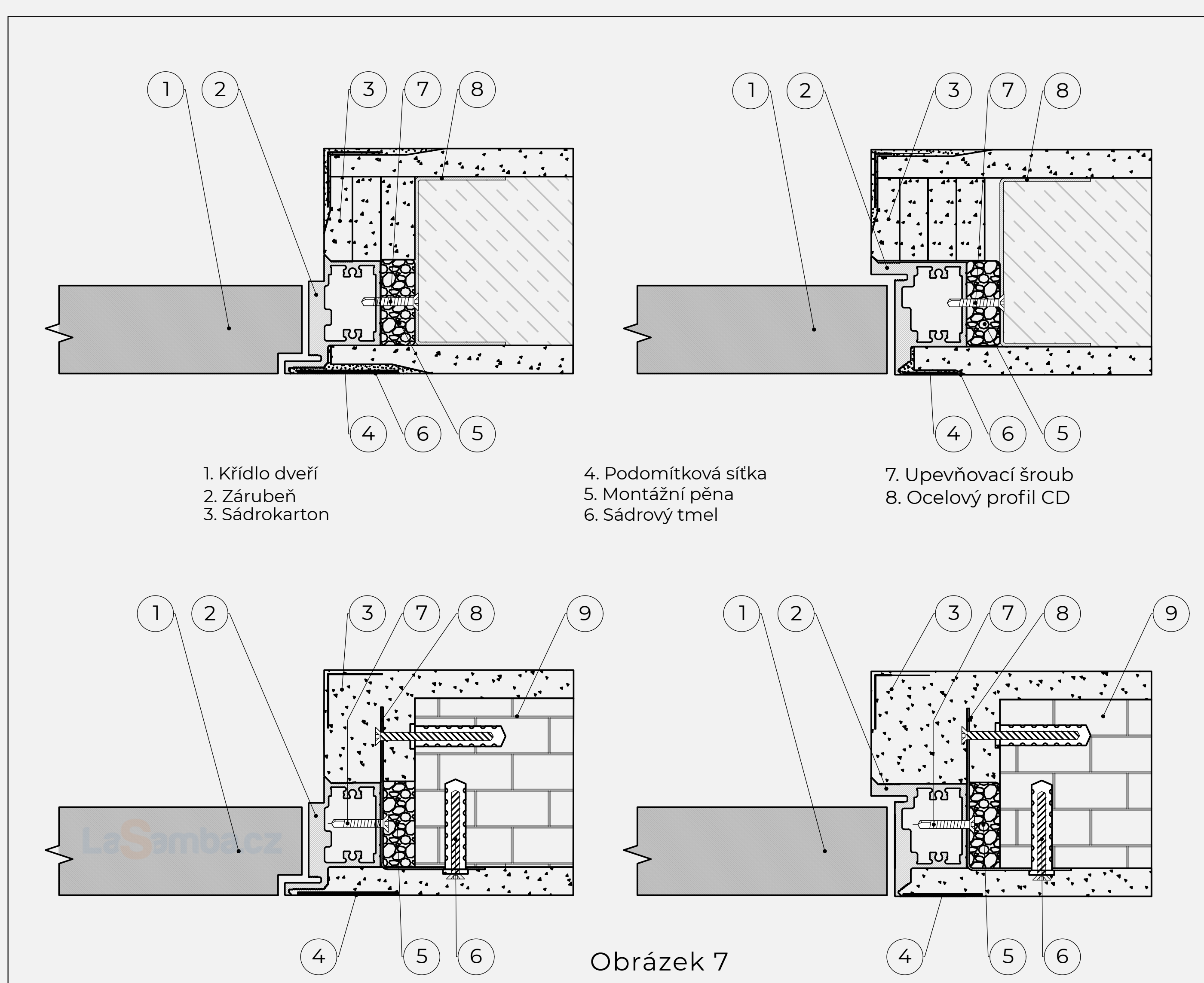
Obrázek 5



Obrázek 6

7. Prostor mezi zárubní a stěnou vyplňte nízkoexpandní montážní pěnou

8. Po zaschnutí pěny odřízněte přebytek, odstraňte malířskou pásku a upevněte zárubeň pomocí cí šroubů nebo hmoždinek shodné s přijatým systémem montáže (obrázek 7; spojky pro upevnění zárubně na stěnu nejsou součástí sady). Potom odstraňte klíny a rozpěrové desky a vyspravte otvor ve zdi. Očistěte zárubeň od nečistot



1. Křídlo dveří  
2. Zárubeň  
3. Sádrokarton

4. Podomítková síťka  
5. Montážní pěna  
6. Sádrový tmel

7. Upevňovací šroub  
8. Ocelový profil CD

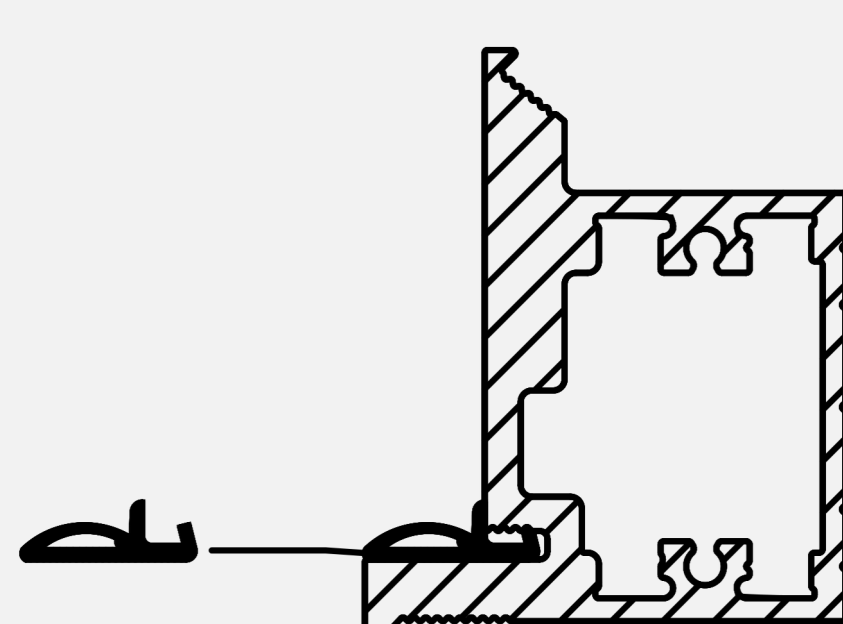
Obrázek 7

9. Ošetření pohledových ploch zárubně:

9.1. Lakování zárubně (platí pro surové zárubně) Odmastěte profil zárubně a drážku pro montáž těsnění zajistěte malířskou páskou. Natřete profily pomocí přiloženého základního nátěru. Po zaschnutí můžete začít malovat dokončovací barvou.

10. Po dokončení mokrých prací a dokončení stavebního otvoru můžete začít s montáží příslušenství:

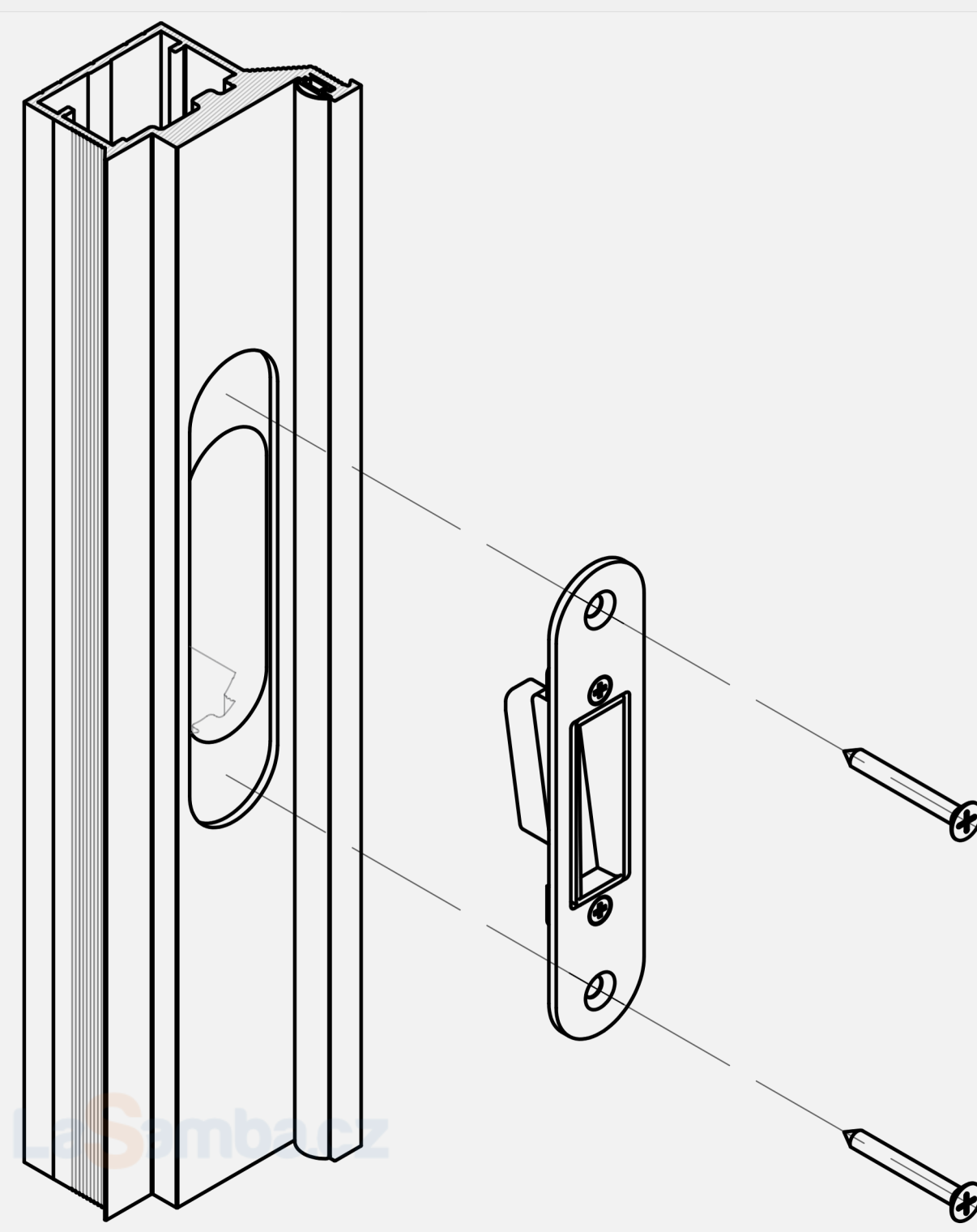
10.1. Vložte těsnění do drážky v profilu zárubně (náčres 8)



Obrázek 8

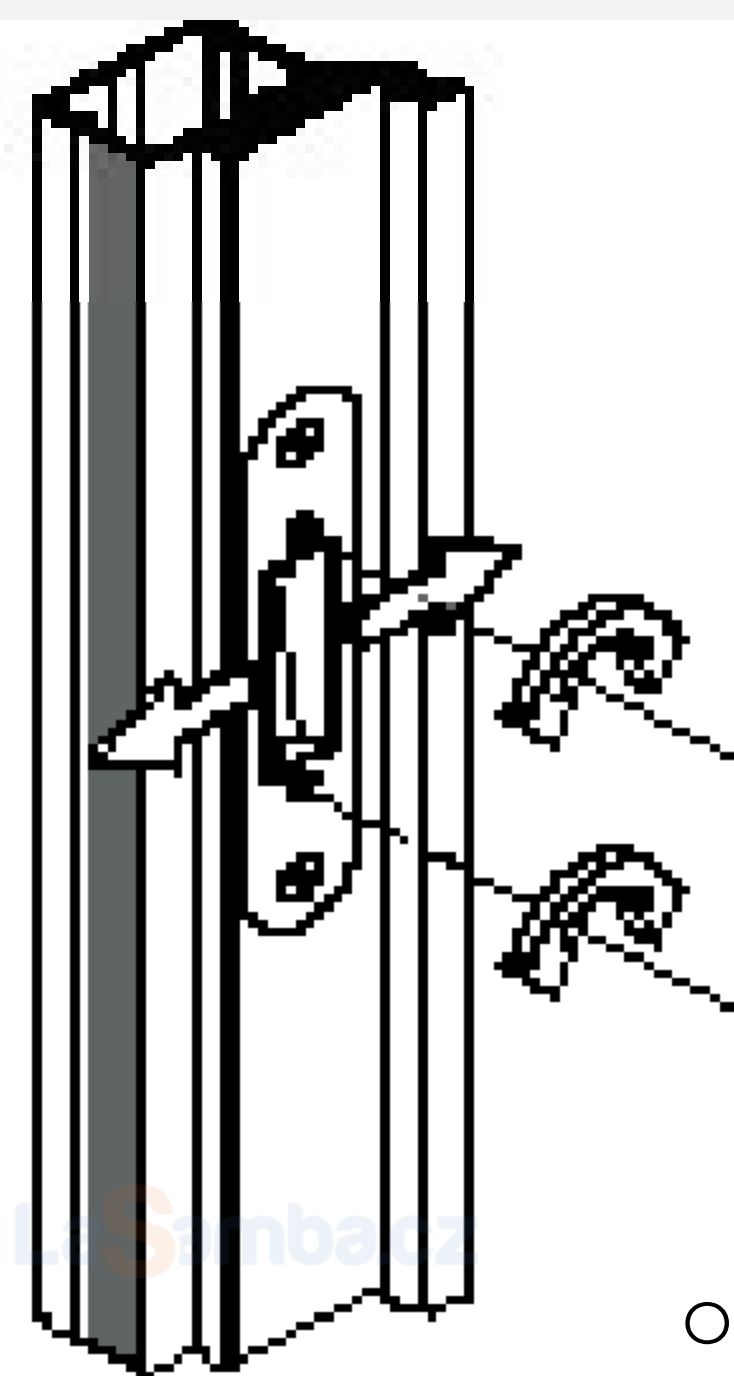
#### 10.2. Montáž západky magnetického zámku

Umístěte západku magnetického zámku do otvoru připraveného ve stojně a přišroubujte ji pomocí dvou šroubů 3,9 x 16 mm (Obrázek 9)



Obrázek 9

10.3. Nastavení západky magnetického zámku se nastavuje uvolněním upínacích šroubů, přesunutím západky do požadované polohy a utažením upínacích šroubů (Obrázek 10)



Obrázek 10

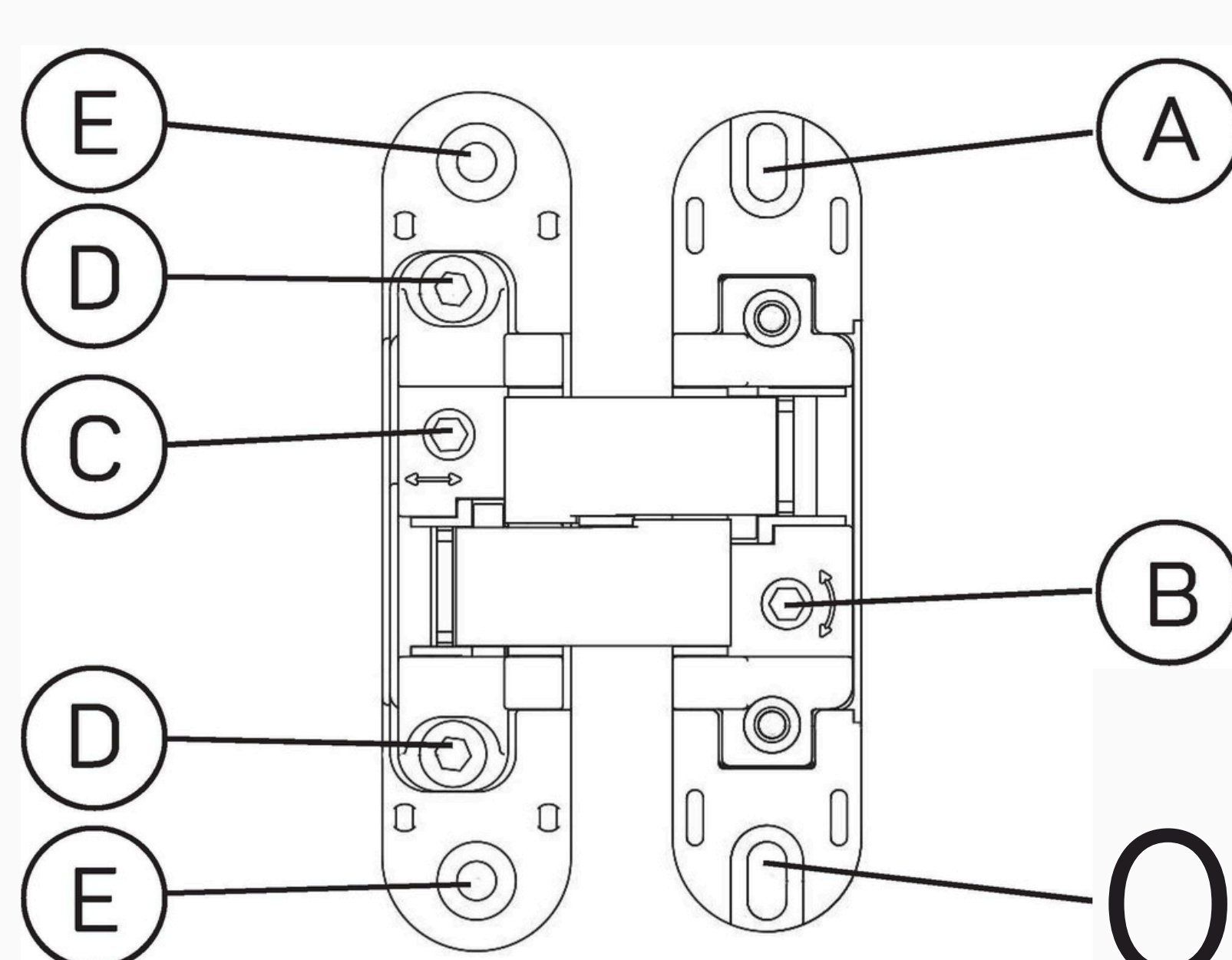
#### 10.4. Montáž a seřízení 3D pantů

Nainstalujte panty do křídla pomocí šroubů 4 x 30 mm a poté do zárubně pomocí šroubů 4,8 x 16 mm. Při montáži a seřizování postupujte podle přiložených pokynů od výrobce pantu. Panty by měly být nastaveny rovnoměrně, aby se zabránilo nadměrnému přetížení, které by mohlo vést k předčasnému opotřebení nebo poškození. Po dokončení nastavení by se měly nasadit ozdobné krytky pantů.

10.5. Správně nastavené křídlo se pohybuje volně, netře se o podlahu nebo zárubeň a zavírá se snadno a bez odporu.

## Návod na nastavení standardních pantů

Panty musí být namontované a nastavené odborně



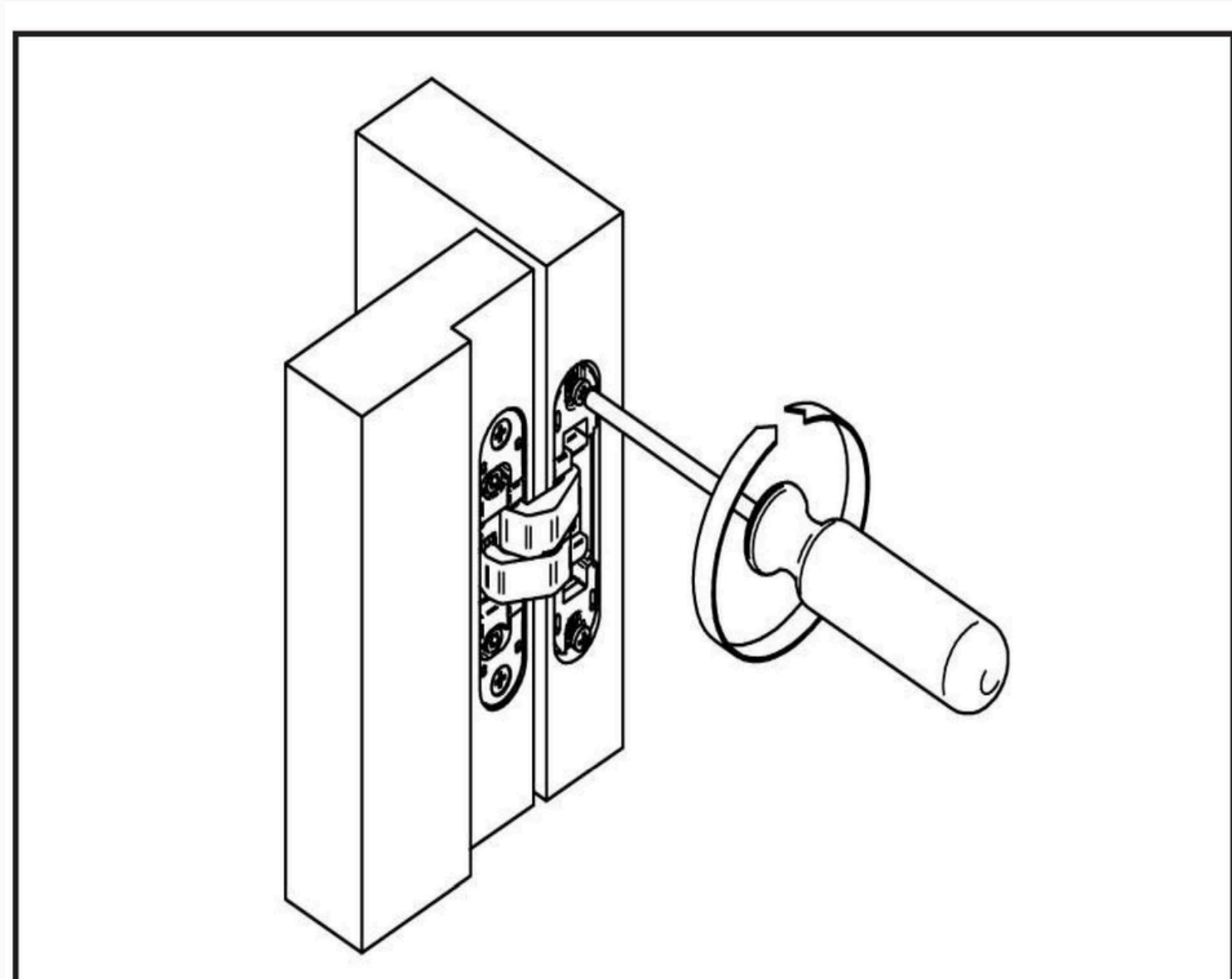
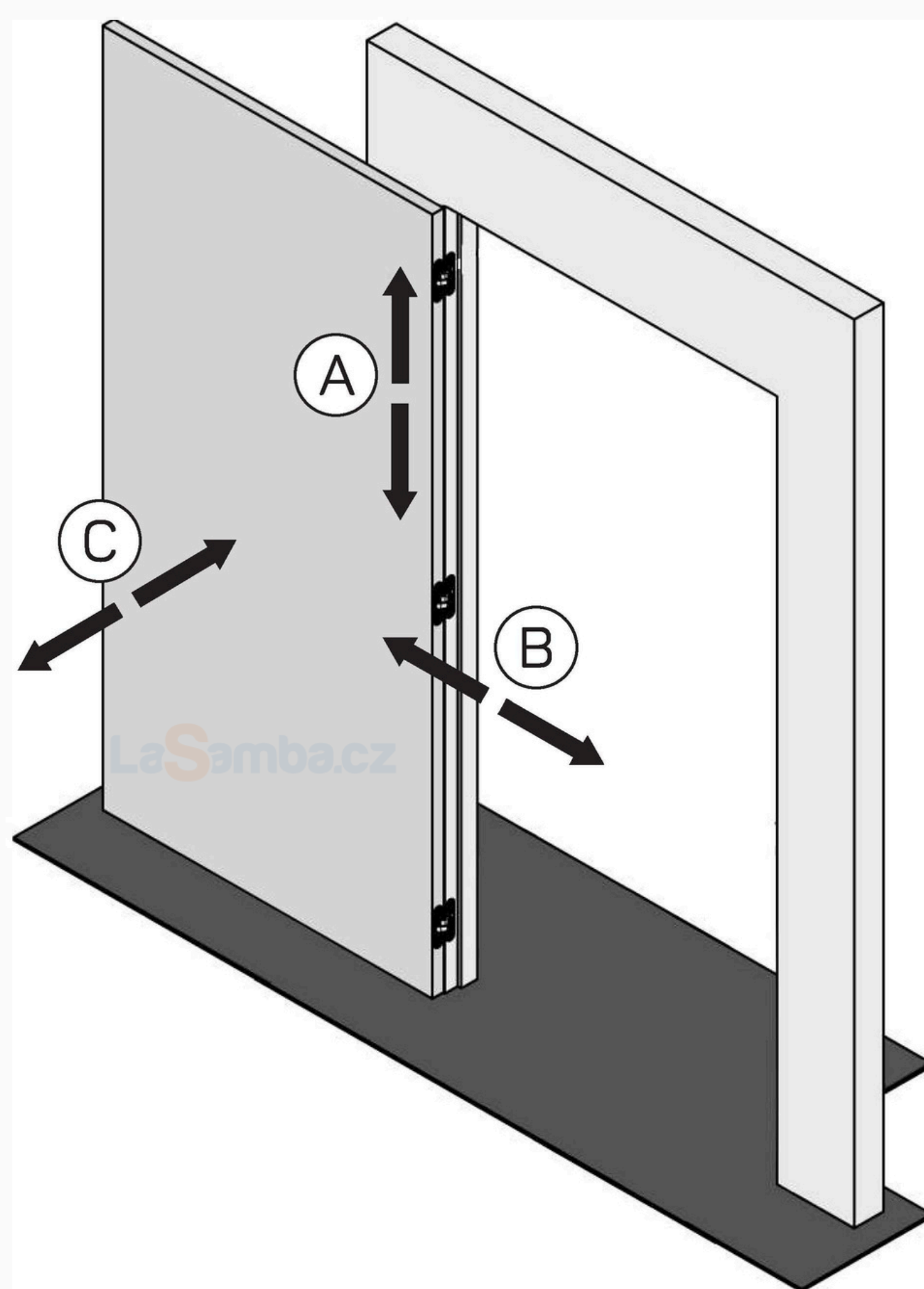
A - oválný otvor na upevnění pantu na křídlo, i na jeho nastavení směrem nahoru a dolů (zarovnání horní mezery).

B - Pravý a levý nastavovací šroub pantu (zarovnání bočních drážek křídla)

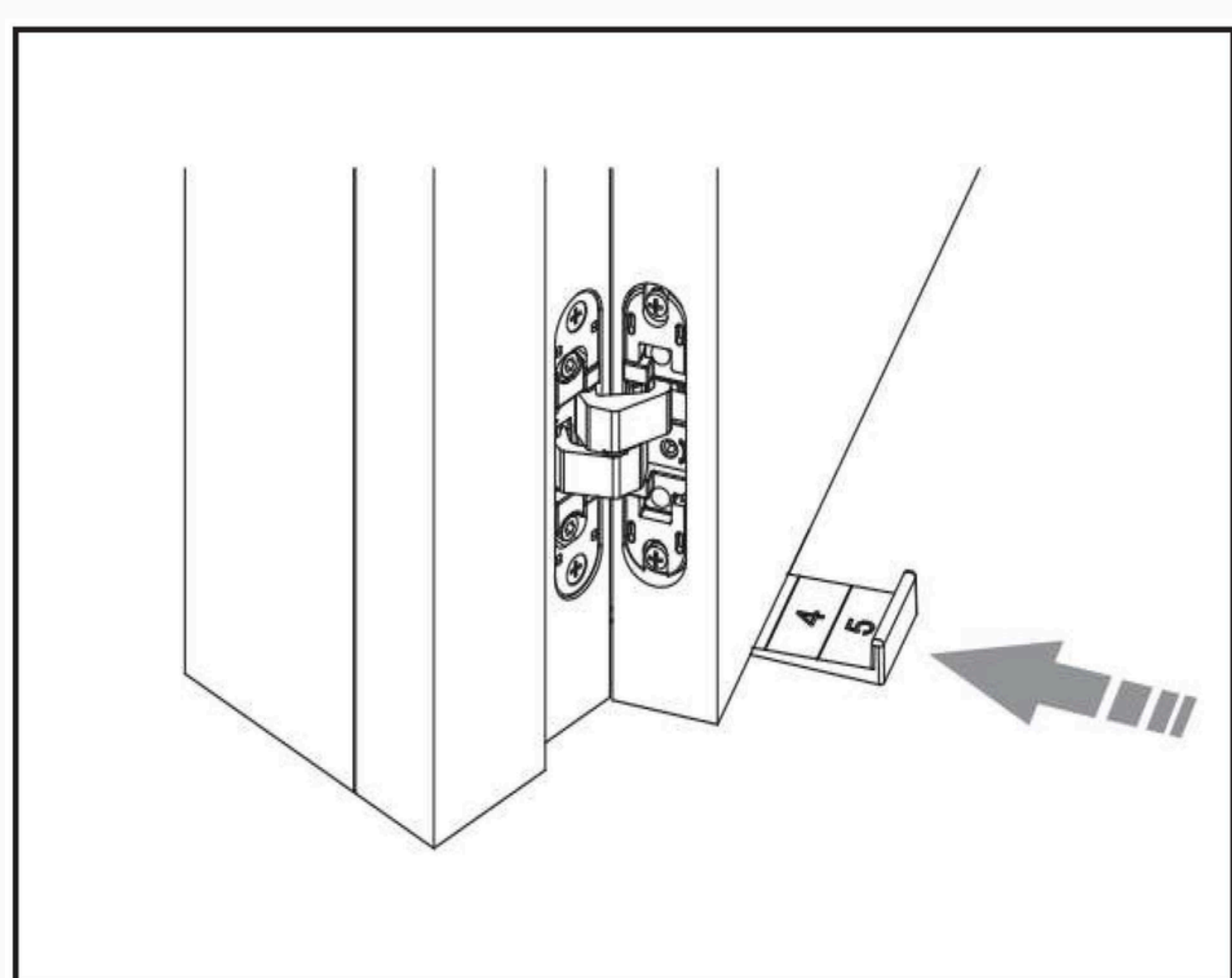
C - Šroubek na nastavení pantu dopředu a dozadu (v jedné rovině se stěnou)

D - šroubek na odblokování / uzamknutí polohy nastavené šroubkem C

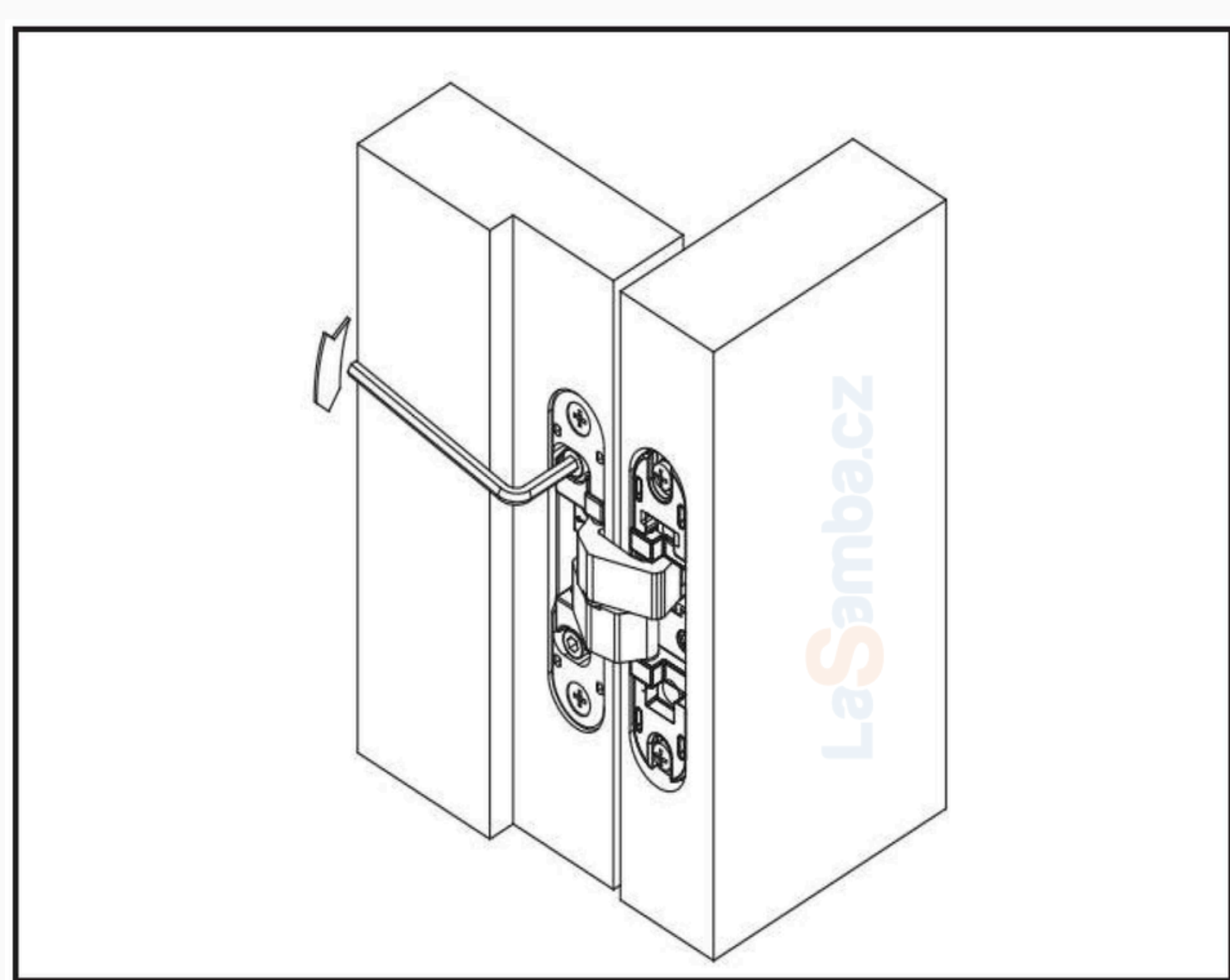
E - Kulatý otvor na připevnění pantu k zárubni



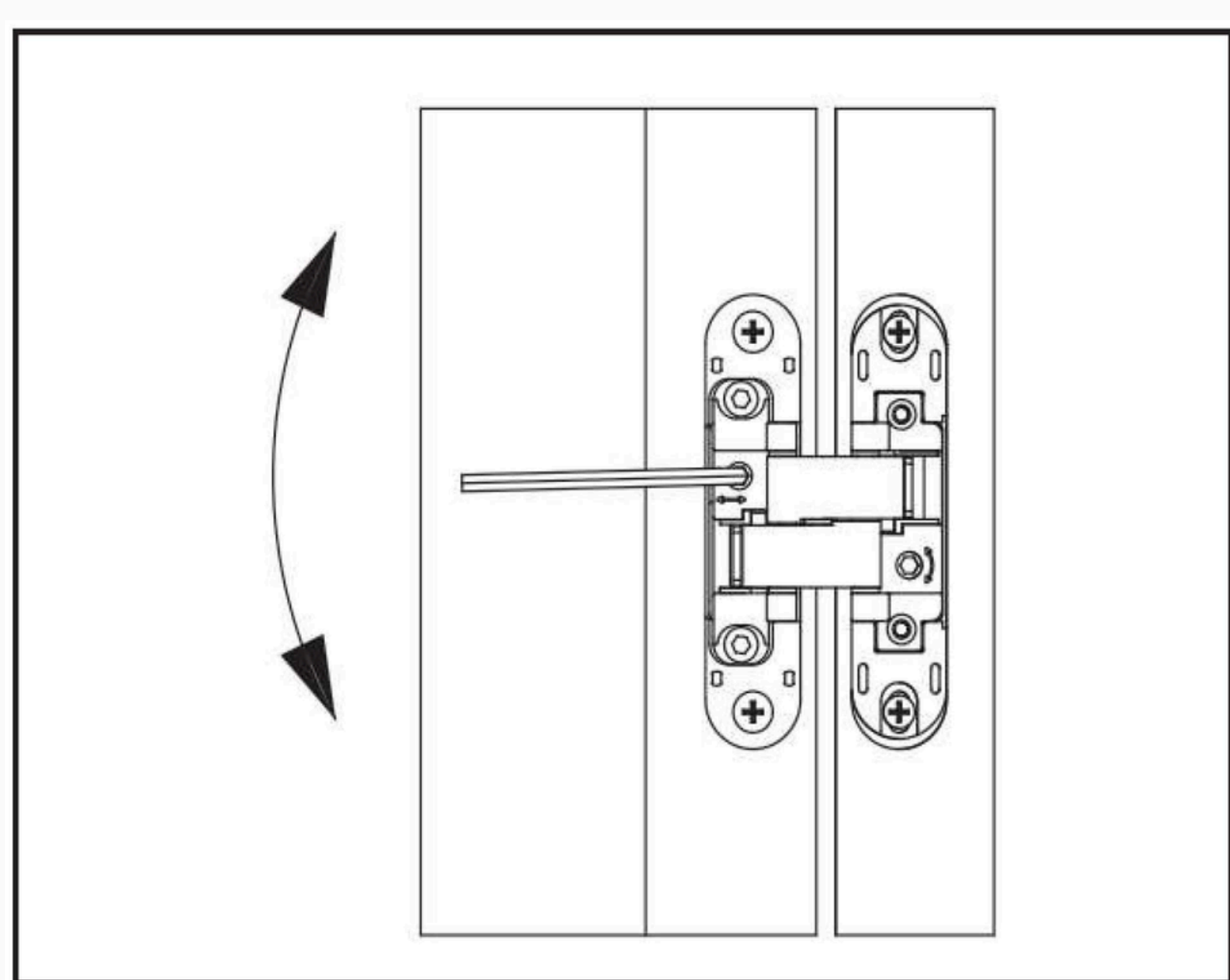
1. Pro nastavení výšky křídla (zmenšení nebo zvětšení horní mezery) uvolněte šroubky v otvorech (A), které drží všechny panty v dveřním křídle.



2. Pomocným klínem (regulační podložka dveří) zvedněte dveře do správné výšky, aby mezera mezi zárubní a křídle byla cca 3 mm. Následně dotáhněte všechny panty ve dveřích. Rozsah nastavení pantu je 5 mm od jeho nejnižší polohy.

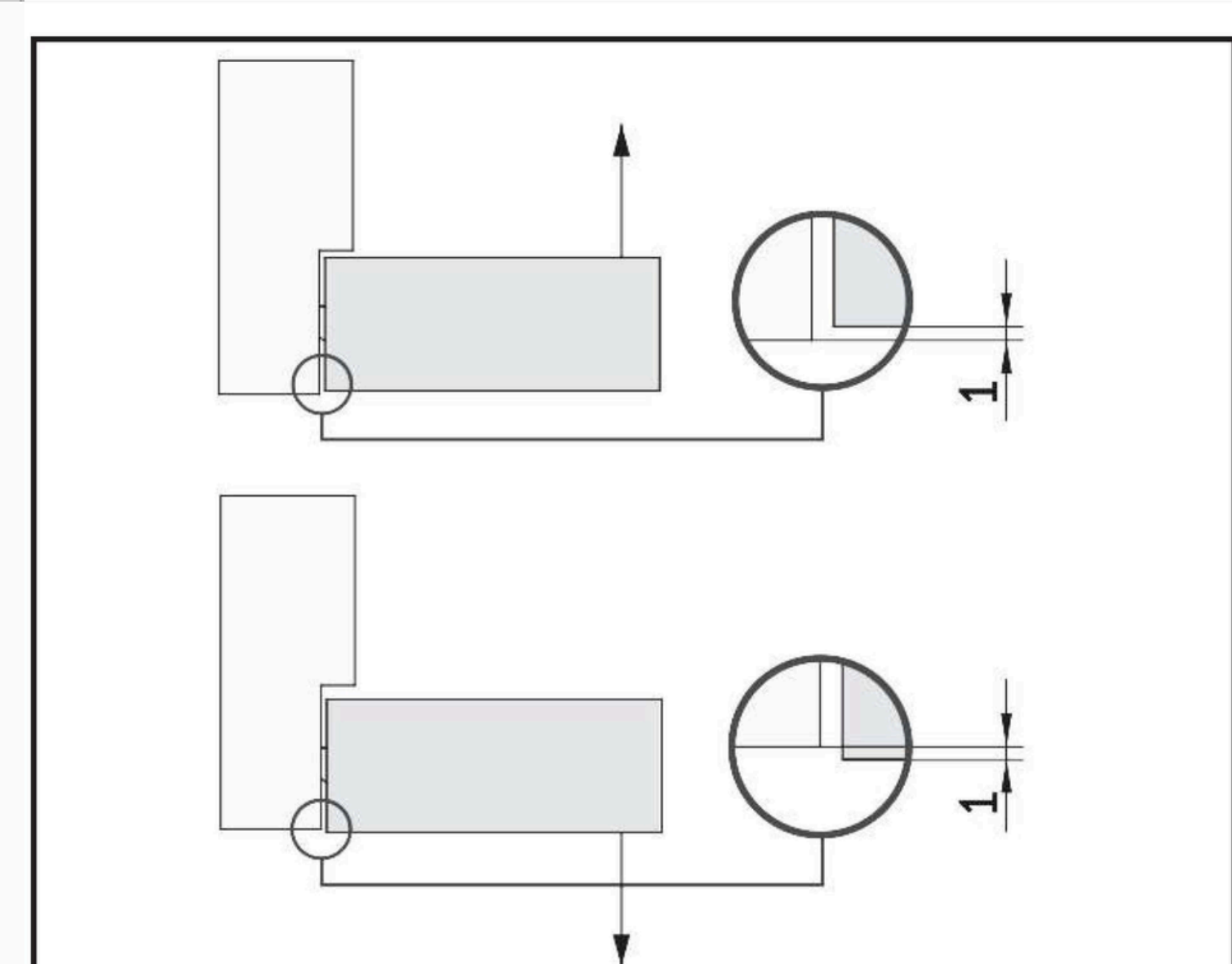


3. Aby bylo možné nastavit křídlo tak, aby jeho povrch byl v jedné rovině s povrchem stěny, je potřeba nejprve uvolnit šroubky (O).

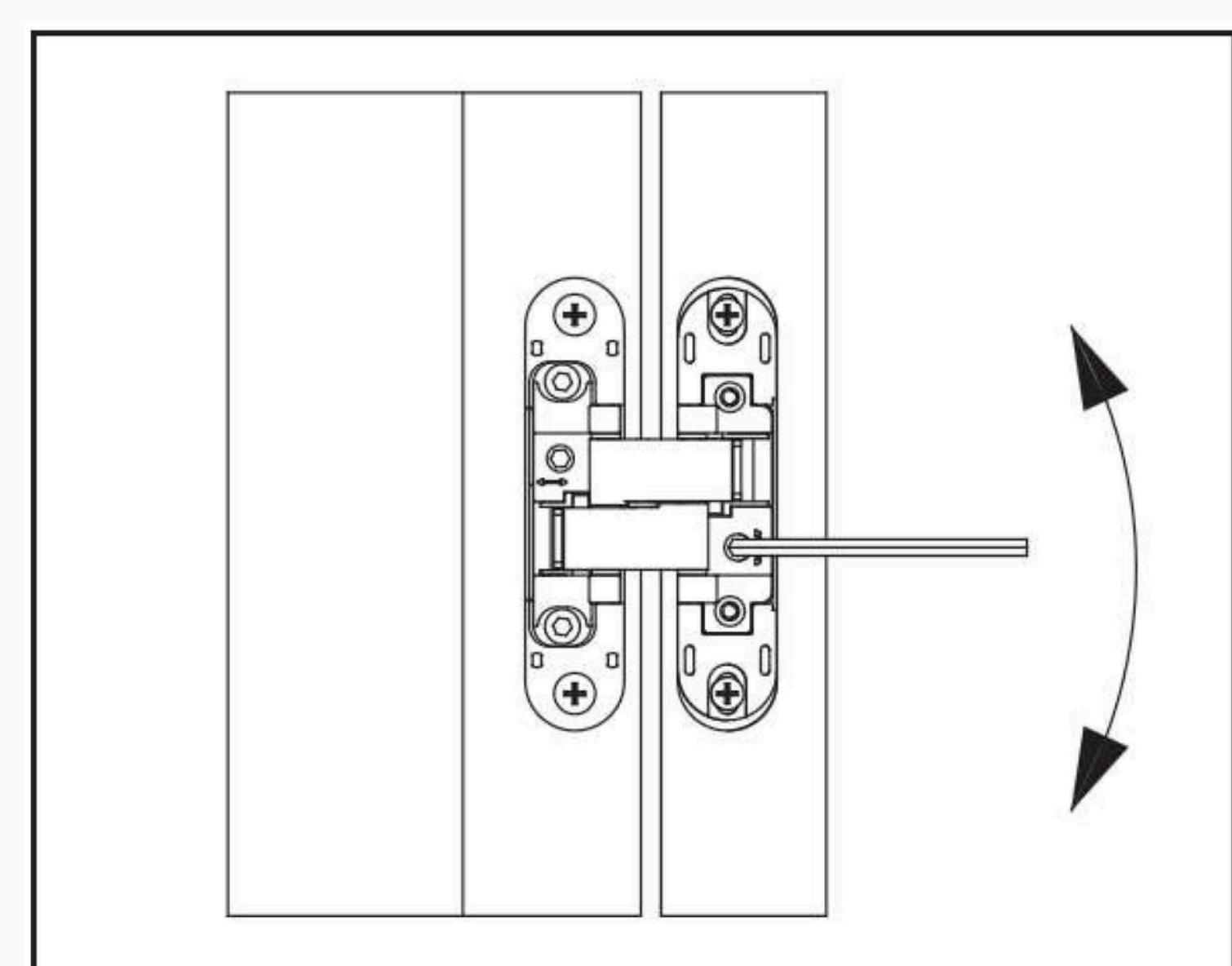


4. Potom otočením šroubku (C) doprava nebo doleva, posuňte křídlo směrem k a nebo od zárubně. Po správném nastavení pantů v této rovině znovu utáhněte šroubky (D) na uzamknutí polohy.

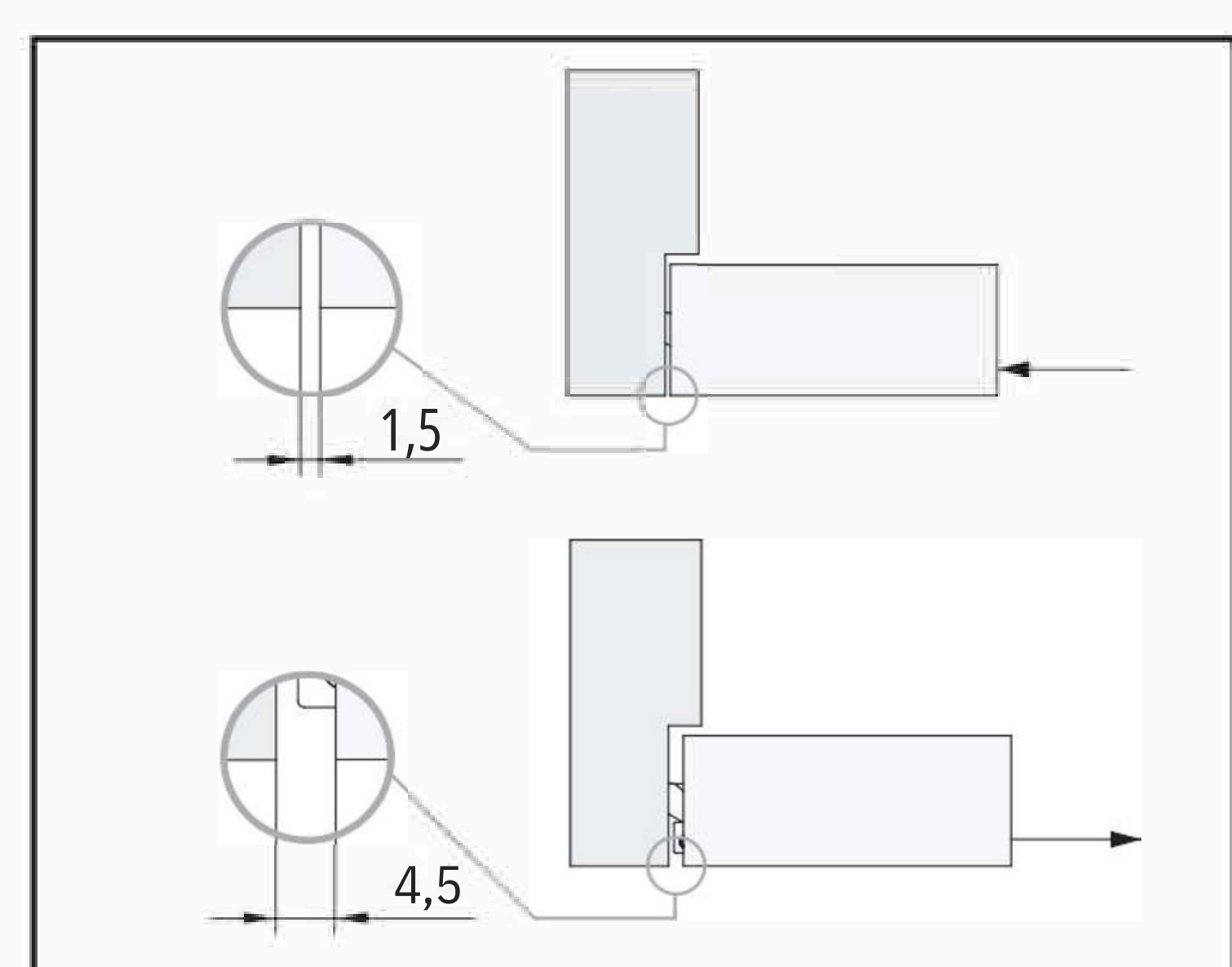
LaSamba.cz



Rozsah nastavení pantu v této rovině je **+/-1 mm.**



5. Pro úpravu mezer mezi křídlem a zárubní po stranách je potřeba utáhnout a nebo uvolnit šroubek (B) v pantu, a tím se křídlo bude pohybovat doprava nebo doleva.



Rozsah nastavení pantu v této rovině je **+/-1,5 mm.**

LaSamba.cz



# MONTÁŽ

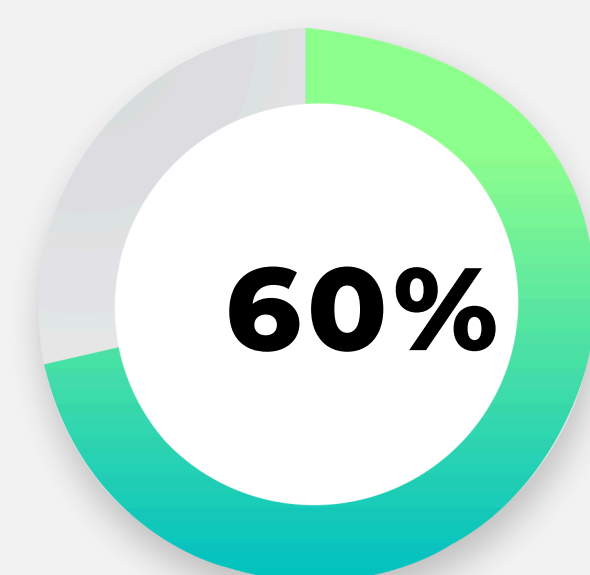
**Před montáží zůbučně se seznamte s návodem.  
Doporučujeme, aby montáž vykonávala  
Autorizovaná montážní skupina.**

VÝROBKY, SE MAJÍ MONTOVAT V INTERIÉRU S  
KONEČNOU ÚPRAVOU



## **PODLAH**

(parkety, koberec, terakota atd.)



**PŘÍPUSTNÁ VLHKOST VE VNITŘNÍCH  
PROSTORÁCH MAX - 60%**



UPOZORNĚNÍ

**NEROZDĚLÁVEJTE OBAL NOŽEM, HROZÍ  
MECHANICKÉ POŠKOZENÍ.**



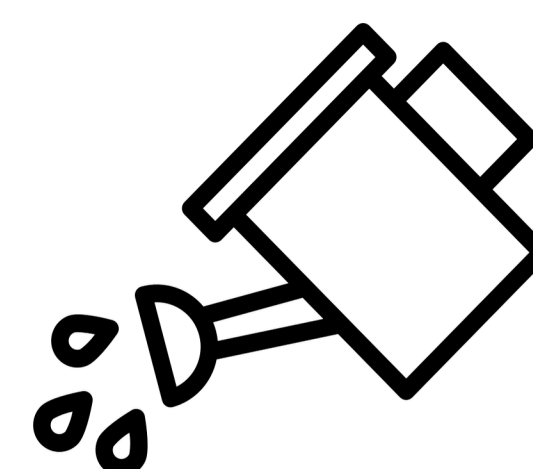
# PÉČE



**ČISTĚTE  
PROSTŘEDKEM NA  
KONZERVACI  
NÁBYTKU**



**CHRAŇTE PŘED  
VLHKOSTÍ A  
VODNÍ PAROU**



**CHRAŇTE PŘED  
NAMOČENÍM**

**Dřevěné výrobky nebo výrobky na bázi dřeva čistěte prostředky určenými na konzervaci nábytku nebo mírně navlhčeným hadříkem. Dveře nesmí být vystaveny přímému kontaktu s vodou.**

# ÚČEL, MONTÁŽ, PRAVIDLA POUŽÍVÁNÍ A ÚDRŽBA DVEŘÍ

## 01/ VLASTNOSTI

Všechny výrobky PORTA KMI STEEL se vyrábějí z nejvyšší kvality surovin renomovaných evropských společností s použitím nejmodernějších výrobních technologií. Použití pouze pozinkovaných a kyselinovzdorných plechů ve výrobním procesu a jejich následná úprava v procesu fosfátování a dodatečná povrchová ochrana polyesterovými práškovými barvami zajišťuje nejvyšší odolnost vůči vlivům prostředí a dlouhodobý provoz našich produktů. Všechny kovové rámy, s výjimkou nastavitelných, natřené ve standardních barvách jsou natřeny základním nátěrem.

## POUŽITÍ

Ocelové zárubně jsou určeny pro použití ve stavebnictví jako zárubně pro uzavírání otvorů v interiérech a vnitřních stěnách. Nezapomeňte však, že zárubně se používají spolu s dveřním křídlem – při výběru zárubně se řiďte typem a druhem dveřního křídla, které se má použít, aby k němu byl typ zárubně správně přizpůsoben. Kovové zárubně a prahy PORTA KMI STEEL mají nejvyšší mechanickou odolnost a odolnost vůči měnícím se podmínkám prostředí, jako je vlhkost, vysoké a nízké teploty, díky čemuž jsou konstrukčně univerzální. Doporučujeme používat zárubně se světlou šířkou alespoň 0,9 m 0 – to je minimální šířka, která umožňuje pohodlný pohyb osob na invalidním vozíku se zdravotním postižením.

### A) Standardní zárubně

Standardní ocelové zárubně PORTA KMI STEEL se používají na vnitřní a interiérové dveře. Jsou vyrobeny z ocelových rámových profilů napevno spojených v rozích a tvoří jednotný rám pro zapuštění do otvoru ve zdi. Standardní rámové profily se vyrábějí jako zaklopové profily, které pokrývají okraj stěnového otvoru jen na jedné straně. Šířka profilů zárubně závisí na typu zárubně - může pokrývat tloušťku stěny zcela nebo jen částečně.

### b) Skládací rohové zárubně

Skládací zárubně PORTA KMI STEEL se používají pro interiérové dveře. Tyto zárubně mají stejné rozměry, konstrukční parametry a funkční hodnoty jako odpovídající pevné zárubně, s výjimkou řešení rohového spojení. Rohové zárubně se montují přímo před montáží do zdi, poté je proces montáže stejný jako v případě pevných rámu.

### C) Nastavitelné zárubně

Nastavitelné zárubně PORTA KMI STEEL se používají pro vnitřní dveře. Nastavitelné kovové rámy PORTA KMI STEEL jsou určeny k instalaci v konečně dokončených místnostech s řádně provedenými otvory ve stěnách. Nastavitelnou zárubně lze přizpůsobit tloušťce stěny v rozsahu 25 mm, což umožňuje její montáž na oboustranně ukončenou stěnu.

### d) Obložkové zárubně

Obložkové zárubně PORTA KMI STEEL se používají pro interiérové dveře. Tyto zárubně jsou určeny k montáži do finálně dokončených místností s vhodně zhotovenými otvory ve stěnách. Obložkové zárubně jsou na rozdíl od nastavitelných rámu přizpůsobeny konkrétní tloušťce stěny a nelze je nastavovat ve větším rozsahu.

### a) Vnitřní prah

Prah je určen pro interiérové nebo interiérové vchodové dveře. Je vyroben z ocelového plechu odolného vůči kyselinám. Plní funkci utěsnění spodní hrany dveřního křídla a esteticky spojuje hrany podlahy v interiéru a exteriéru. Má větší odolnost proti deformaci díky použití ocelového z-nosníku pod prahovou plochou. Všechny upevňovací šrouby jsou skryty, což zlepšuje estetiku a funkčnost výrobku. Prah se montuje na konečnou montáž na finálně dokončené podlahy. Výška prahu po montáži nepřesahuje 20 mm, což poskytuje pohodlné podmínky pro osoby se zdravotním postižením na invalidním vozíku.

## C/ ČIŠTĚNÍ

Pokud jsou lakované, laminované nebo nerezové povrchy znečištěné, doporučujeme čištění za mokra pomocí jemných čisticích prostředků dostupných na trhu. Na

čištění povrchu výrobků je zakázáno používat agresivní chemikálie, kyseliny, rozpouštědla, ropné sloučeniny a abrazivní prostředky (které mohou způsobit škrábance). Pokud je povrch nerezavějící oceli znečištěný, účinným a bezpečným opatřením, které obvykle stačí k odstranění běžné špíny nebo otisků prstů, je otřít jej měkkým hadříkem nebo semišovou kůží pomocí mýdlové vody nebo jemného čisticího prostředku. Je zakázáno používat ocelové drátěnky, čisticí vlny a drátěné kartáče. Čisticí prostředky obsahující chloridy se NESMÍ používat k čištění nerezavějící oceli a v případě náhodného použití by se měly okamžitě opláchnout velkým množstvím čerstvé vody. NESMÍ se používat stříbrné čisticí prostředky. Potisk, který se může objevit na povrchu plechu z nerezavějící oceli (pod ochrannou fólii, např. v kovových prazích), není důvodem k reklamaci a lze jej odstranit acetonovým odstraňovačem.

## D/ ÚDRŽBA

Použití nejvyšší kvality materiálů ve výrobním procesu zaručuje dlouholetý provoz bez potřeby údržby. Doporučujeme však pravidelně (každých několik měsíců) promazávat čepy závěsů dveřního křídla.

## E/ PŘEMALOVÁNÍ

Napovrch zárubně s práškovým nátěrem v základním provedení se po montáži zárubně ve stěně doporučuje nanést 2-3 vrstvy tekuté barvy. Před novým nátěrem by se měl tekutý práškový nátěr zbrousit smirkovým papírem se zrnitostí 160-220. Prášková základní barva je mimořádně odolná vůči vlivům prostředí a nemá-li na svém nátěru viditelné vady, není třeba ji přetírat tekutou barvou - záleží jen na rozhodnutí Kupujícího.

## POZNÁMKY

- Doporučujeme, aby dveře změřili, vybrali a namontovali odborníci, tj.: autorizovaní prodejci nebo montéři (viz záruční podmínky).
- Před montáží si pečlivě zkontrolujte, zda dodané výrobky počtem a sortimentem odpovídají objednávce a faktuře a zda nejsou na místech dříve obalených obalem nepoškozené.
- Interiérové dveře se instalují do místností s kompletně dokončenými stěnami (malování, tapetování, obložení apod.). Povrchová úprava nemusí být dotažena až k okrajům stěny (zděného otvoru).
- Skladovanie a uskladnenie výrobkov je možné jen v suchých, vytápěných prostorách. V žádném případě je není možné skladovat v nedokončených budovách, ve vlhkých sklepech či garážích.
- Pokud jsou kovové výrobky instalovány v nevytopených místnostech či jen temperovaných, s vysokou vlhkostí vzduchu nebo s omezeným větráním, může dojít ke kondenzaci kovových povrchů. To není důvodem k reklamaci. Řešením tohoto problému je zlepšení větrání místnosti.
- Montáž přídavného zavírače dveří omezuje maximální zatížení závěsů na 35 kg (při 3 závěsech)

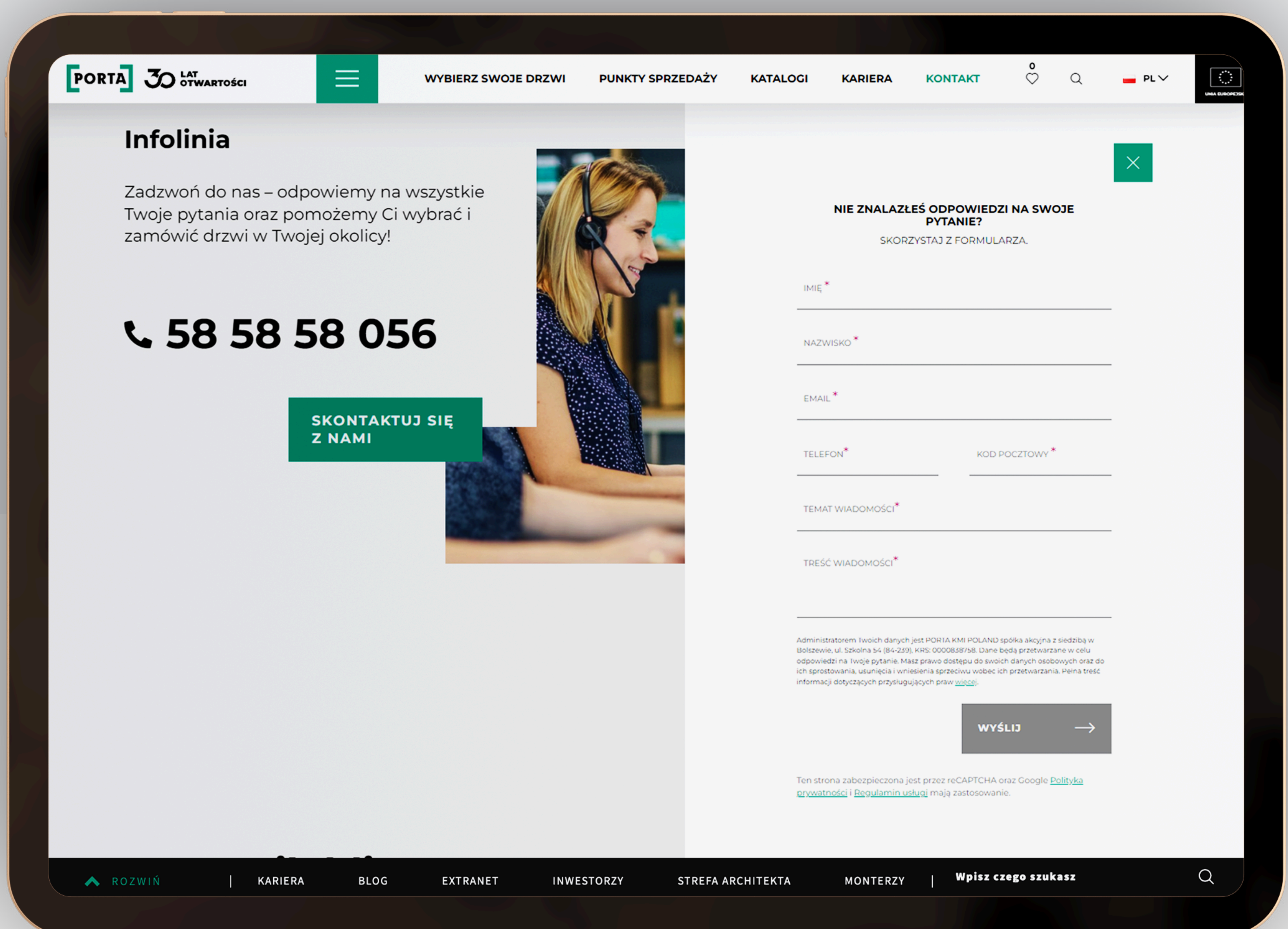


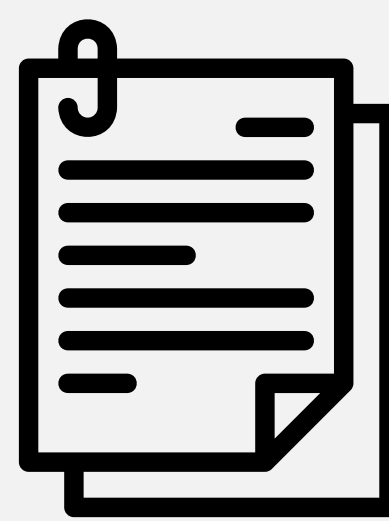
## Potřebujete pomoci?

Vyplňte formulář:

Zavolejte

**58 58 58 056**





# ZÁRUČNÍ PODMÍNKY

## **UPOZORNĚNÍ!!! Před zahájením montáže se seznamte s montážním návodem.**

### **01/**

PORTA KMI Poland akciová společnost se sídlem v Bolszevě (84-239) ul. v. Szkolna 54, jako ručitel poskytuje záruku na své výrobky na území Polské republiky za předpokladu, že budou montovány v souladu s návodem na montáž, který je nedílnou součástí Záručního listu a budou používány v souladu s jejich určením. Záruka se vztahuje na vady materiálu a výrobní vady výrobků PORTA KMI Polsko. Plnění záručních povinností zprostředkovávají zástupci Garant - prodejci PORTA KMI Poland, kteří vystupovali při prodeji jako zprostředkovatelé na základě dealerských smluv.

### **02/**

**Záruční doba na výrobky firmy PORTA KMI Poland je 24 měsíců.**

### **03/**

Záruční doba se počítá od data prodeje, které je uvedeno na dokladu o koupi (na faktuře).

### **04/**

Záruka se nevztahuje na postexpoziční produkty.

### **05/**

Podmínkou provedení záruční opravy je předložení záručního listu spolu s dokladem o prodeji výrobku PORTA, který kupující předloží v prodejním místě.

### **06/**

Ručitel se zavazuje splnit své závazky ze záruky do 60 dnů od dodání reklamovaného předmětu do sídla ručitele. Záruční služby záruky za Garanta provádějí uvedení zástupci Garanta - prodejci PORTA KMI Polsko.

### **07/**

K prodloužení vyřízení reklamace nedochází-li obhlídka, výměna nebo oprava nebyla provedena z důvodů, které byly na straně kupujícího.

### **08/**

Během záruční doby (viz bod 2) se výrobce zavazuje vadný výrobek bezplatně opravit nebo vyměnit.

### **09/**

Posouzení povahy vady a způsob vyřízení reklamace provádí zástupce Prodávajícího nebo Garant.

### **10/**

Podmínkou reklamace viditelně kvalitativní vady výrobku je její nahlášení před montáží se současným odstoupením od montážních činností. Montáž příslušenství je považována za zahájení montáž výrobku.

### **11/**

Neodstranění ochranné fólie ihned po montáži na výrobku z laminovaných plechů má za následek ztrátu záruky na vzhled dekorativního nátěru. Poškození ochranné fólie neznámá, že výrobek má vadu. Odstraňte ochrannou fólii v místě, kde došlo k poškození a zkontrolujte stav dekorativní fólie.

### **12/ Záruka zaniká v případě:**

- vykonávání jakýchkoliv úprav na křídle nebo zárubni neoprávněnou osobou
- když došlo k narušení konstrukce výrobku,
- když došlo k odstranění výrobního štítku z certifikovaných výrobků.

### **13/**

#### **Záruka se nevztahuje na:**

- mechanická poškození a vnější defekty, které vznikají z důvodu nedodržení základních zásad během přepravy, skladování a uchování výrobků,
- odbarvení a deformace, poškození prvků a podstav v důsledku bobtnání materiálu, způsobeného nadměrnou vlhkostí vzduchu v místnostech (dveře by se měly montovat po provedení tzv. mokrych prací: např. po položení omítek, podlah, v suchých a vzdušných místnostech) nebo v důsledku přímého kontaktu produktu s kapalinou,
- změna barvy, uzly, kadeře, barevné rozdíly a tahy
- strukturu dřeva, vyplývající z neopakovatelné specifickosti přírodních dřív,
- vady vyplývající z nesprávné ochrany výrobku po dobu stavebních prací (např. znečištění maltou, omítkou nebo pěnou, čištění hrubými čistícími prostředky nebo agresivními chemikáliemi),
- výrobce nezodpovědná za poškození laku a laminátových nátěrů, které vznikly v důsledku nalepení samolepicích pásek na výrobek,
- chyby vzniklé z důvodu nesprávného používání, nebo nedbalostí ze strany kupujícího,
- montáž výrobku,
- vadný provoz výrobku v důsledku náhodných udalostí, nezávislých na výrobcí a provozních podmínkách (povodeň, požár, vloupání atd.),
- přirozené opotřebování výrobku,
- práškově lakované povrchy v základní verzi,
- práškově lakované povrchy ve finální verzi, kdy si je přelakoval sám Kupující,
- reklamace se nevztahují na činnosti související s: péčí, údržbou výrobku a úpravami příslušenství,
- poškození výrobku v důsledku použití neneutralních chemikálií při montáži, t.j. obsahujících: acetáty a etylbutylové sloučeniny / viz příslušný list s charakteristiky výrobku.

### **14/**

Záruka na prodané zboží nevylučuje, neomezuje ani nepozastavuje práva kupujícího vyplývající z ustanovení o odpovědnosti za vady prodané věci.

V případě, že si zákazník uplatní právo na záruku, Správcem osobních údajů je PORTA KMI Polsko akciová společnost (Garant), se sídlem v Bolszevě (84-239), ulice Szkolna 54, údaje budou zpracovávány za účelem posouzení reklamace. Poskytnutí údajů je dobrovolné, jejich neposkytnutí vám však může zabránit ve výkonu vašich práv vyplývajících ze záruky. Zákazník má právo na přístup ke svým údajům a na jejich opravu. Podrobné informace o zpracování osobních údajů naleznete na: [https://www.porta.com.pl/documents/porta\\_rod.pdf](https://www.porta.com.pl/documents/porta_rod.pdf)

